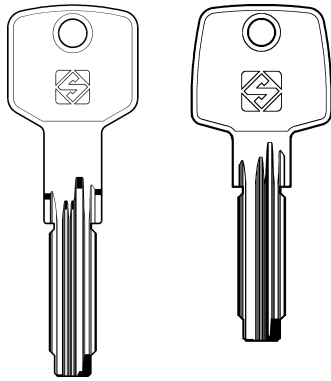


PER:
FOR:

ABUS (D)



AB48

AB84

AB74

ASTRAL system:

Codes tables protected by a password issued by Silca on receipt of the manufacturer's authorization.

Tabelle codici protette da password rilasciata da Silca a fronte di autorizzazione del costruttore.

Code-Tabellen geschützt durch von Silca geliefertes Password auf Herstellersgenehmigung.

Tables de codes protégées par un password qui est émis par Silca sur autorisation du Constructeur.

Tablas codigos protegidos con contraseña que manda Silca previa autorización.

Tabelas de códigos protegidas por uma password emitida por Silca contra autorização do fabricante.

OPTIONAL



D743261ZB

05J Jaw
Ganascia 05J
05J Backe
Mâchoire 05J
Quijada 05J
Garra 05J

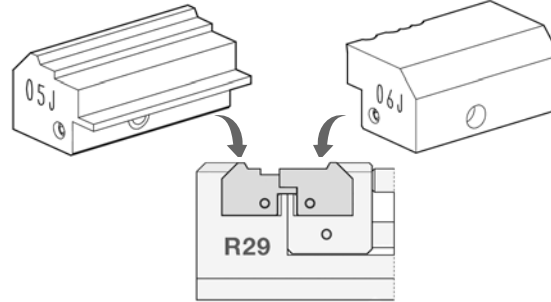


OPTIONAL



D743262ZB

06J Jaw
Ganascia 06J
06J Backe
Mâchoire 06J
Quijada 06J
Garra 06J



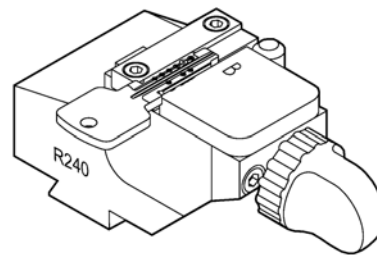
OR

OPTIONAL



D720980ZB

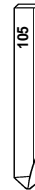
R240 jaw
Morsetto R240
R240 Spannbacke
Étau R240
Mordaza R240
Mordente R240



OPTIONAL

D708740ZB

Cutter H105 (HSS)
Fresa H105 (HSS)
Fräser H105 (HSS)
Fraise H105 (HSS)
Fresa H105 (HSS)
Fresa H105 (HSS)

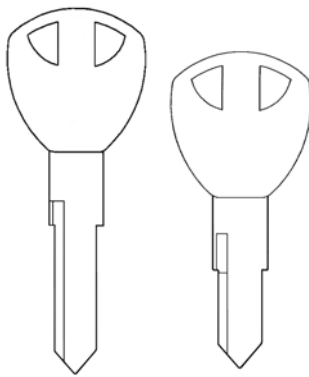


D709242ZB

Cutter W105 (carbide)
Fresa W105 (metallo duro)
Fräser W105 (Hartmetall)
Fraise W105 (au carbure)
Fresa W105 (metal duro)
Fresa W105 (metal duro)

PER:
FOR:

ABUS (D)



Abus Bike
(8N - 6N)

SYSTEM	CARD	SN
ABUS BIKE 8N	4366	1993
ABUS BIKE 6N	4368	1995

System protected by a password issued by Silca on receipt of authorization.

Sistema protetto da password rilasciata da Silca a fronte di autorizzazione.

Passwort geschütztes System - Freigabe des Herstellers erforderlich.

Système protégé par un password qui est émis par Silca sur autorisation.

Sistema protegido con contraseña que manda Silca previa autorización.

Sistema protegido por uma password emitida por Silca contra a autorização.

OPTIONAL



D751310ZB

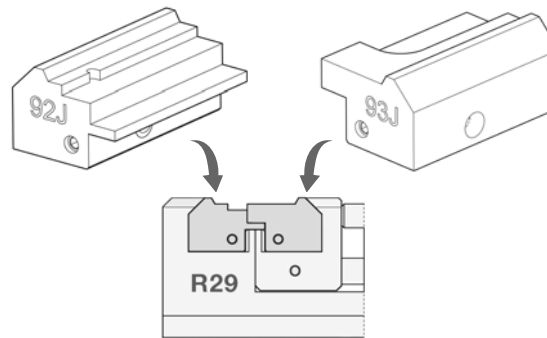
92J Jaw
Ganascia 92J
92J Backe
Mâchoire 92J
Quijada 92J
Garra 92J

OPTIONAL

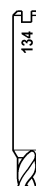


D751330ZB

93J Jaw
Ganascia 93J
93J Backe
Mâchoire 93J
Quijada 93J
Garra 93J



OPTIONAL

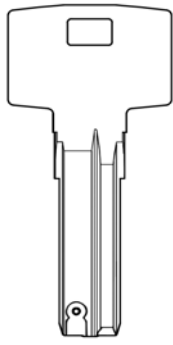


D723062ZB

Cutter W134
Fresa W134
Fräser W134
Fraise W134
Fresa W134
Fresa W134

PER:
FOR:

ABUS (D)



Bravus

1000 - 2000 - 3000 - 4000

System protected by a password issued by Silca on receipt of authorization.

Sistema protetto da password rilasciata da Silca a fronte di autorizzazione.

Passwort geschütztes System - Freigabe des Herstellers erforderlich.

Système protégé par un password qui est émis par Silca sur autorisation.

Sistema protegido con contraseña que manda Silca previa autorización.

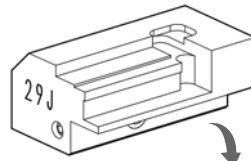
Sistema protegido por uma password emitida por Silca contra a autorização.

OPTIONAL

D744315ZB



29J Jaw
Ganascia 29J
29J Backe
Mâchoire 29J
Quijada 29J
Garra 29J

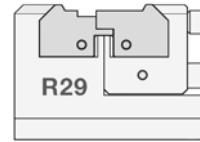
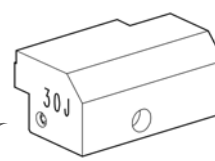


OPTIONAL

D744317ZB



30J Jaw
Ganascia 30J
30J Backe
Mâchoire 30J
Quijada 30J
Garra 30J



OR

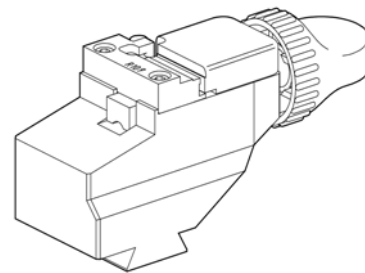
OPTIONAL



D742701ZB



R109 clamp
Morsetto R109
Spannbacke R109
Etau R109
Mordaza R109
Mordente R109



1000 - 2000 - 3000 systems

OPTIONAL



D908994ZR

Tracer point U102
Tastatore U102
Taster U102
Palpeur U102
Palpador U102
Palpador U102

OPTIONAL



D710776ZB

Cutter W205
Fresa W205
Fräser W205
Fraise W205
Fresa W205
Fresa W205

4000 system

OPTIONAL



D908994ZR

Tracer point U102
Tastatore U102
Taster U102
Palpeur U102
Palpador U102
Palpador U102

STANDARD



D911108ZR

Tracer point U103
Tastatore U103
Taster U103
Palpeur U103
Palpador U103
Palpador U103

OPTIONAL



D710776ZB

Cutter W205
Fresa W205
Fräser W205
Fraise W205
Fresa W205
Fresa W205

OPTIONAL

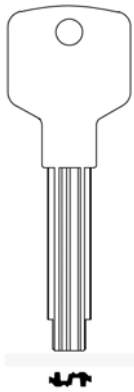


D742700ZB

Cutter W317
Fresa W317
Fräser W317
Fraise W317
Fresa W317
Fresa W317

PER:
FOR:

ABUS (D)



(D20)

Code table protected by a password issued by Silca on receipt of authorization.

Tabella codici protetta da password rilasciata da Silca a fronte di autorizzazione.

Code-Tabelle geschützt durch von Silca geliefertes Password auf Genehmigung.

Tableau des codes protégé par un password qui est émis par Silca sur autorisation.

Tablas codigos protegidos con contraseña que manda Silca previa autorización.

Tabelas de códigos protegidas por uma password emitida por Silca contra autorização do fabricante.

OPTIONAL D747181ZB



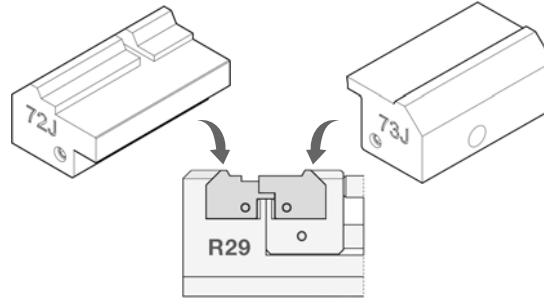
72J Jaw
Ganascia 72J
72J Backe
Mâchoire 72J
Quijada 72J
Garra 72J



OPTIONAL D747183ZB



73J Jaw
Ganascia 73J
73J Backe
Mâchoire 73J
Quijada 73J
Garra 73J



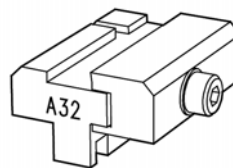
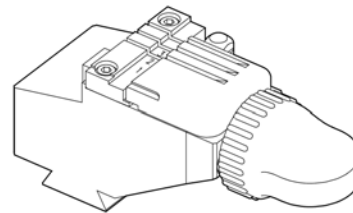
OR

OPTIONAL



D917002ZR

R1 clamp
Morsetto R1
Spannbacke R1
Etau R1
Mordaza R1
Mordente R1



D741262ZB

Adapter A32
Adattatore A32
Adapter A32
Adaptateur A32
Adaptador A32

OPTIONAL

D708740ZB

Cutter H105 (HSS)
Fresa H105 (HSS)
Fräser H105 (HSS)
Fraise H105 (HSS)
Fresa H105 (HSS)

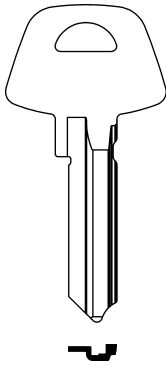


D709242ZB

Cutter W105 (carbide)
Fresa W105 (metallo duro)
Fräser W105 (Hartmetall)
Fraise W105 (au carbure)
Fresa W105 (metal duro)

PER:
FOR:

ASSA (SE)



D-12

System protected by a password issued by Silca on receipt of authorization.

Sistema protetto da password rilasciata da Silca a fronte di autorizzazione.

Passwort geschütztes System - Freigabe des Herstellers erforderlich.

Système protégé par un password qui est émis par Silca sur autorisation.

Sistema protegido con contraseña que manda Silca previa autorización.

Sistema protegido por uma password emitida por Silca contra a autorização.

OPTIONAL

D744283ZB



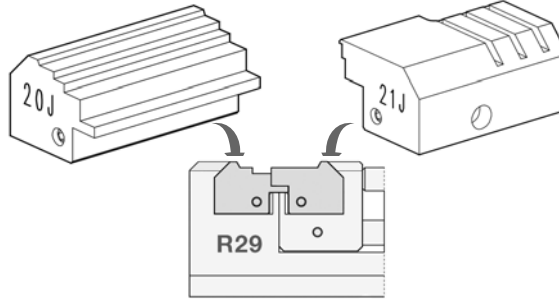
20J Jaw
Ganascia 20J
20J Backe
Mâchoire 20J
Quijada 20J
Garra 20J

OPTIONAL

D744284ZB



21J Jaw
Ganascia 21J
21J Backe
Mâchoire 21J
Quijada 21J
Garra 21J



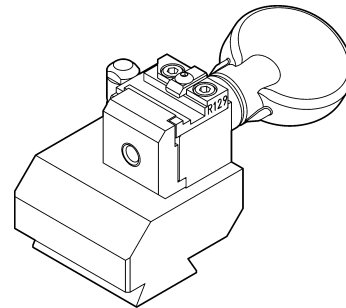
OR

OPTIONAL



D736835ZB

Clamp R129
Morsetto R129
Spannbacken R129
Etau R129
Mordaza R129
Mordente R129



OPTIONAL

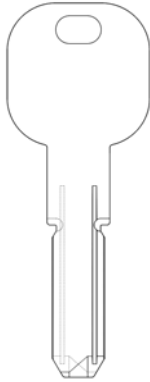


D735439ZB

Cutter W148
Fresa W148
Fräser W148
Fraise W148
Fresa W148
Fresa W148

PER:
FOR:

ASSA (SE)



SYSTEM	CARD	SN
ASSA ABLOY K100	4239	1870
IKON RW6	4239	1871
Union keyPRIME™	4239	1873
Vachette Vercy	4239	1877
ASSA ABLOY CY110	4239	1874
IKON RW6 (Main+Side Row)	4241	1875

System protected by a password issued by Silca on receipt of authorization.

Sistema protetto da password rilasciata da Silca a fronte di autorizzazione.

System geschützt durch von Silca geliefertes Password auf Genehmigung.

Système protégé par un password qui est émis par Silca sur autorisation.

Sistema protegido con contraseña que manda Silca previa autorización.

Sistema protegido por uma password emitida por Silca contra a autorização.

OPTIONAL D749002ZB



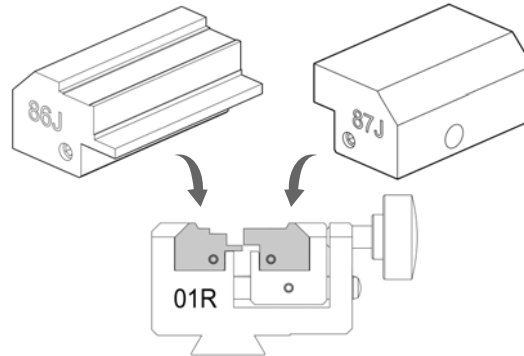
86J Jaw
Ganascia 86J
86J Backe
Mâchoire 86J
Quijada 86J
Garra 86J



OPTIONAL D749004ZB



87J Jaw
Ganascia 87J
87J Backe
Mâchoire 87J
Quijada 87J
Garra 87J



STANDARD

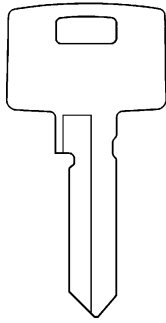


D742867ZB

Cutter 01D
Fresa 01D
Fräser 01D
Fraise 01D
Fresa 01D
Fresa 01D

PER:
FOR:

ASSA (SE)



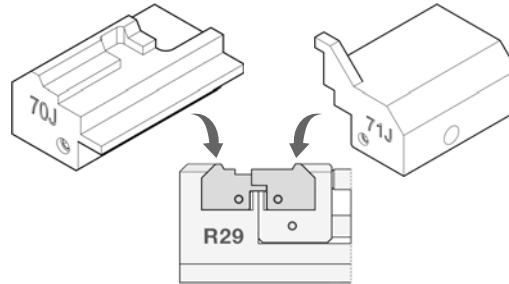

TWIN 6000

OPTIONAL



D747639ZB

70J Jaw
Ganascia 70J
70J Backe
Mâchoire 70J
Quijada 70J
Garra 70J



OPTIONAL



D747179ZB

71J Jaw
Ganascia 71J
71J Backe
Mâchoire 71J
Quijada 71J
Garra 71J



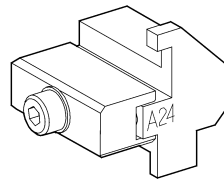
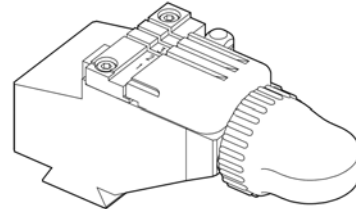
OR

OPTIONAL



D917002ZR

R1 clamp
Morsetto R1
Spannbacke R1
Etau R1
Mordaza R1
Mordente R1



D735285ZB

Adapter A24 for Assa "Twin 6000" keys
Adattatore A24 per chiavi Assa "Twin 6000"
Adapter A24 für Assa "Twin 6000" Schlüssel
Adaptateur A24 pour clés Assa "Twin 6000"
Adaptador A24 para llaves Assa "Twin 6000"

OPTIONAL

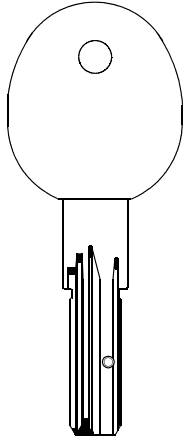


D709362ZB

Cutter W202 (carbide)
Fresa W202 (metallo duro)
Fräser W202 (Hartmetall)
Fraise W202 (au carbure)
Fresa W202 (metal duro)
Fresa W202 (metal duro)

PER:
FOR:

ATRA (I)




(POWER)

Codes tables protected by a password issued by Silca on receipt of the manufacturer's authorization.

Tabella codici protetta da password rilasciata da Silca a fronte di autorizzazione del costruttore.

Code-Tabellen geschützt durch von Silca geliefertes Password auf Herstellersgenehmigung.

Tables de codes protégées par un password qui est émis par Silca sur autorisation du Constructeur.

Tablas códigos protegidos con contraseña que manda Silca previa autorización.

Tabelas de códigos protegidas por uma password emitida por Silca contra autorização do fabricante.

OPTIONAL



D743278ZB

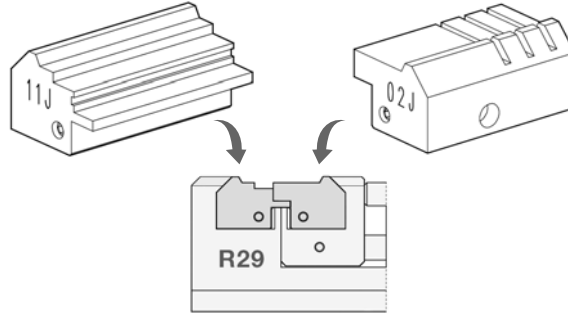
11J Jaw
Ganascia 11J
11J Backe
Mâchoire 11J
Quijada 11J
Garra 11J



STANDARD

D943254ZR

02J Jaw
Ganascia 02J
02J Backe
Mâchoire 02J
Quijada 02J
Garra 02J



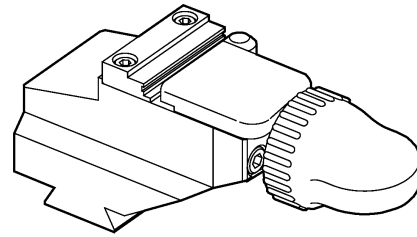
OR

OPTIONAL



D724187ZB

R174 clamp
Morsetto R174
R174 Spannbacke
Étau R174
Mordaza R174
Mordente R174



OPTIONAL

D709117ZB

Cutter H106 (HSS)
Fresa H106 (HSS)
Fräser H106 (HSS)
Fraise H106 (HSS)
Fresa H106 (HSS)
Fresa H106 (HSS)

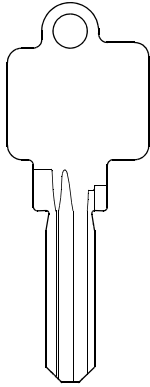


D709243ZB

Cutter W106 (carbide)
Fresa W106 (metallo duro)
Fräser W106 (Hartmetall)
Fraise W106 (au carbure)
Fresa W106 (metal duro)
Fresa W106 (metal duro)

PER:
FOR:

BKS (D)



WS42

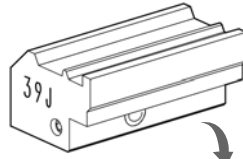
WS50
(Profile NW)

OPTIONAL

D744485ZB



39J Jaw
Ganascia 39J
39J Backe
Mâchoire 39J
Quijada 39J
Garra 39J

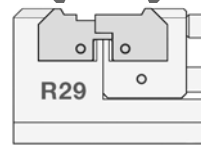
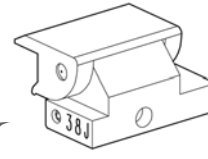


OPTIONAL

D744482ZB

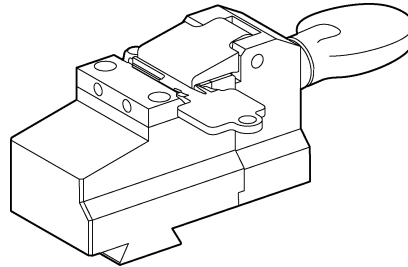


38J Jaw
Ganascia 38J
38J Backe
Mâchoire 38J
Quijada 38J
Garra 38J



OR

OPTIONAL



D727637ZB

R158 clamp
Morsetto R158
Spannbacke R158
Etau R158
Mordaza R158
Mordente R158

OPTIONAL

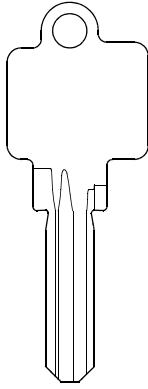


D726008ZB

Cutter W273 (carbide)
Fresa W273 (metallo duro)
Fräser W273 (Hartmetall)
Fraise W273 (au carbure)
Fresa W273 (metal duro)
Fresa W273 (metal duro)

PER:
FOR:

BKS (D)



WS50 MK

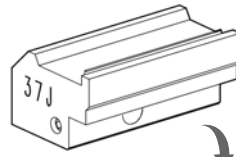
(Profiles RA-RK-RZ)

OPTIONAL



D744480ZB

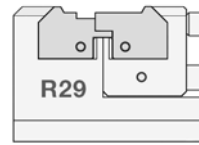
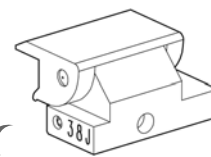
37J Jaw
Ganascia 37J
37J Backe
Mâchoire 37J
Quijada 37J
Garra 37J



OPTIONAL

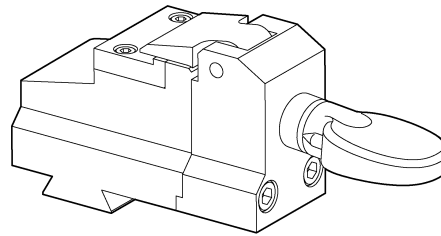
D744482ZB

38J Jaw
Ganascia 38J
38J Backe
Mâchoire 38J
Quijada 38J
Garra 38J



OR

OPTIONAL



D729116ZB

R150 clamp
Morsetto R150
Spannbacke R150
Etau R150
Mordaza R150
Mordente R150

OPTIONAL

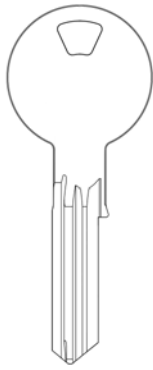


D726008ZB

Cutter W273 (carbide)
Fresa W273 (metallo duro)
Fräser W273 (Hartmetall)
Fraise W273 (au carbure)
Fresa W273 (metal duro)
Fresa W273 (metal duro)

PER:
FOR:

CES (D)



(UDM)

System protected by a password issued by Silca on receipt of authorization.

Sistema protetto da password rilasciata da Silca a fronte di autorizzazione.

Passwort geschütztes System - Freigabe des Herstellers erforderlich.

Système protégé par un password qui est émis par Silca sur autorisation.

Sistema protegido con contraseña que manda Silca previa autorización.

Sistema protegido por uma password emitida por Silca contra a autorização.

OPTIONAL



D744505ZB

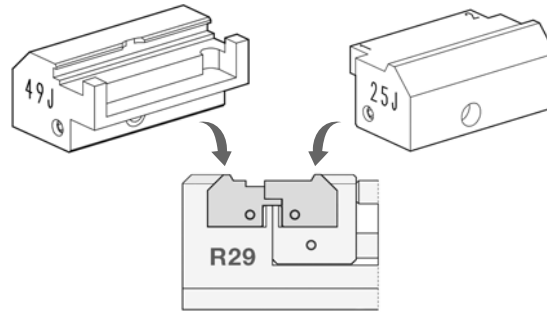
49J Jaw
Ganascia 49J
49J Backe
Mâchoire 49J
Quijada 49J
Garra 49J

OPTIONAL



D744311ZB

25J Jaw
Ganascia 25J
25J Backe
Mâchoire 25J
Quijada 25J
Garra 25J



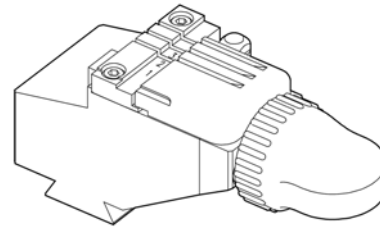
OR

OPTIONAL



D917002ZR

R1 clamp
Morsetto R1
Spannbacke R1
Etau R1
Mordaza R1
Mordente R1



+ CES adapter

OPTIONAL

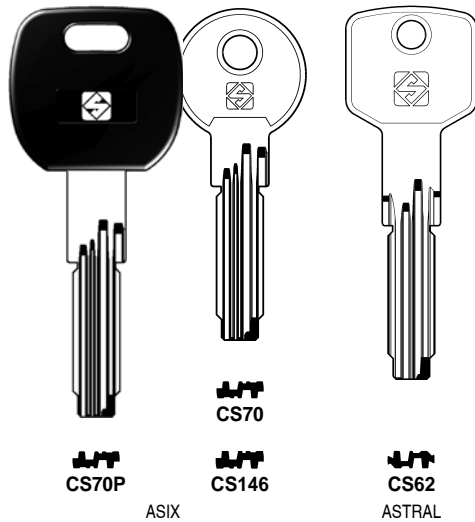


D743569ZB

Cutter W319 (carbide)
Fresa W319 (metallo duro)
Fräser W319 (Hartmetall)
Fraise W319 (au carbure)
Fresa W319 (metal duro)
Fresa W319 (metal duro)

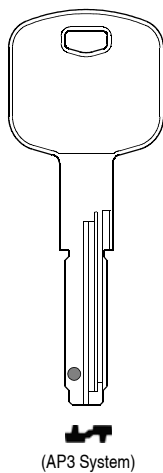
PER:
FOR:

CISA (I)



ASTRAL + ASTRAL TEKNO systems:

Codes tables protected by a password issued by Silca on receipt of the manufacturer's authorization.
Tabelle codici protette da password rilasciata da Silca a fronte di autorizzazione del costruttore.
Code-Tabellen geschützt durch von Silca geliefertes Password auf Herstellersgenehmigung.
Tables de codes protégées par un password qui est émis par Silca sur autorisation du Constructeur.
Tablas codigos protegidos con contraseña que manda Silca previa autorización.
Tabelas de códigos protegidas por uma password emitida por Silca contra autorização do fabricante.



(AP3 System)

System protected by a password issued by Silca on receipt of authorization.
Sistema protetto da password rilasciata da Silca a fronte di autorizzazione.
Passwort geschütztes System - Freigabe des Herstellers erforderlich.
Système protégé par un password qui est émis par Silca sur autorisation.
Sistema protegido con contraseña que manda Silca previa autorización.
Sistema protegido por uma password emitida por Silca contra a autorização.

OPTIONAL



D743261ZB

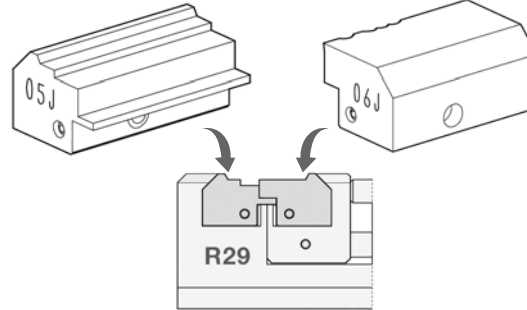
05J Jaw
Ganascia 05J
05J Backe
Mâchoire 05J
Quijada 05J
Garra 05J

OPTIONAL



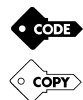
D743262ZB

06J Jaw
Ganascia 06J
06J Backe
Mâchoire 06J
Quijada 06J
Garra 06J



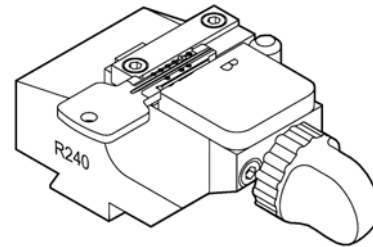
OR

OPTIONAL



D720980ZB

R240 jaw
Morsetto R240
R240 Spannbacke
Étau R240
Mordaza R240
Mordente R240



OPTIONAL

D708740ZB

Cutter H105 (HSS)
Fresa H105 (HSS)
Fräser H105 (HSS)
Fraise H105 (HSS)
Fresa H105 (HSS)
Fresa H105 (HSS)

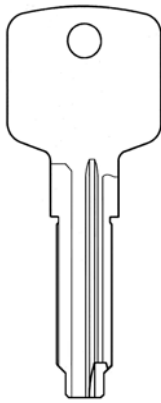


D709242ZB

Cutter W105 (carbide)
Fresa W105 (metallo duro)
Fräser W105 (Hartmetall)
Fraise W105 (au carbure)
Fresa W105 (metal duro)
Fresa W105 (metal duro)

PER:
FOR:

CISA (I)



Astral Tekno

PROFILES

S34 - S35 - S36 - S37 - S38 - S39
S40 - S41 - S42 - S43 - S44

Codes tables protected by a password issued by Silca on receipt of the manufacturer's authorization.

Tabelle codici protette da password rilasciata da Silca a fronte di autorizzazione del costruttore.

Code-Tabellen geschützt durch von Silca geliefertes Passwort auf Herstellersgenehmigung.

Tables de codes protégées par un password qui est émis par Silca sur autorisation du Constructeur.

Sistema protegido con contraseña que manda Silca previa autorización.

Tabelas de códigos protegidas por uma password emitida por Silca contra autorização do fabricante.

OPTIONAL D747185ZB



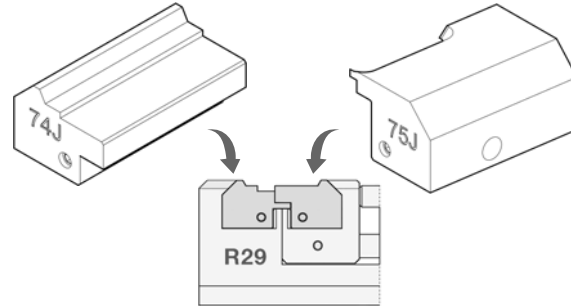
74J Jaw
Ganascia 74J
74J Backe
Mâchoire 74J
Quijada 74J
Garra 74J



OPTIONAL D747187ZB



75J Jaw
Ganascia 75J
75J Backe
Mâchoire 75J
Quijada 75J
Garra 75J



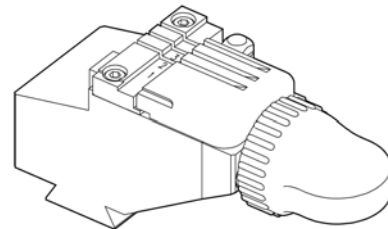
OR

OPTIONAL



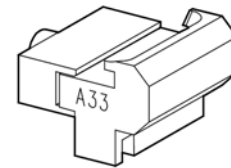
D917002ZR

R1 clamp
Morsetto R1
Spannbacke R1
Etau R1
Mordaza R1
Mordente R1



D741453ZB

Adapter A33 for CISA Astral Tekno keys
Adattatore A33 per chiavi CISA Astral Tekno
Adapter A33 für CISA Astral Tekno Schlüssel
Adaptateur A33 pour clés CISA Astral Tekno
Adaptador A33 para llaves CISA Astral Tekno



OPTIONAL

D708740ZB

Cutter H105 (HSS)
Fresa H105 (HSS)
Fräser H105 (HSS)
Fraise H105 (HSS)
Fresa H105 (HSS)
Fresa H105 (HSS)

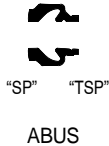
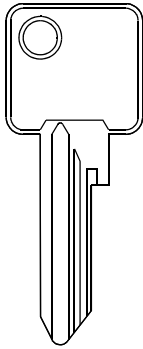


D709242ZB

Cutter W105 (carbide)
Fresa W105 (metallo duro)
Fräser W105 (Hartmetall)
Fraise W105 (au carbure)
Fresa W105 (metal duro)
Fresa W105 (metal duro)

PER:
FOR:

CISA (I)

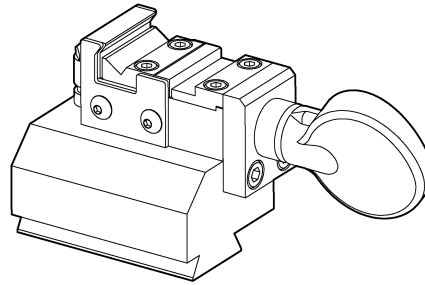


OPTIONAL

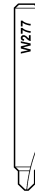


D729323ZB

R149 clamp
Morsetto R149
Spannbacke R149
Etau R149
Mordaza R149
Mordente R149



OPTIONAL

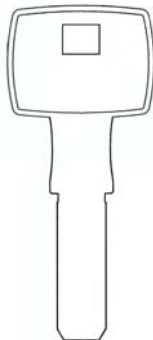


D728170ZB

Cutter W277 (carbide)
Fresa W277 (metallo duro)
Fräser W277 (Hartmetall)
Fraise W277 (au carbure)
Fresa W277 (metal duro)
Fresa W277 (metal duro)

PER:
FOR:

DOM (D)



IX6SR E

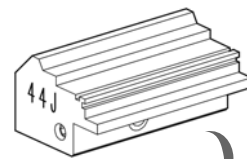
(prof. 129, 130, 241)
(prof. 131, 132, 233)
(prof. 230, 232, 234, 235)

OPTIONAL



D744495ZB

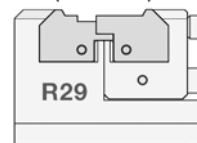
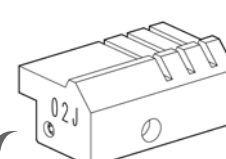
44J Jaw
Ganascia 44J
44J Backe
Mâchoire 44J
Quijada 44J
Garra 44J



STANDARD

D943254ZR

02J Jaw
Ganascia 02J
02J Backe
Mâchoire 02J
Quijada 02J
Garra 02J



(*) some profiles

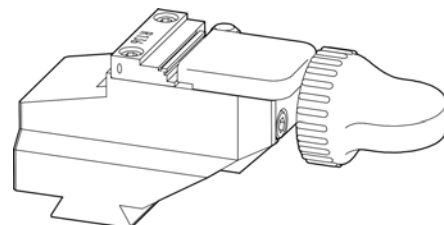
OR

OPTIONAL



D734559ZB

R136 clamp
Morsetto R136
Spannbacke R136
Etau R136
Mordaza R136
Mordente R136



(*) some profiles

OPTIONAL

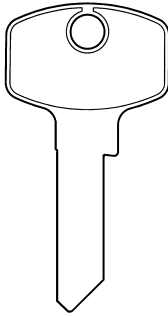


D729494ZB

Cutter W145 (carbide)
Fresa W145 (metallo duro)
Fräser W145 (Hartmetall)
Fraise W145 (au carbure)
Fresa W145 (metal duro)
Fresa W145 (metal duro)

PER:
FOR:

DOM (D)



M04
(Prof. 145)

SIGMA

System protected by a password issued by Silca on receipt of authorization.

Sistema protetto da password rilasciata da Silca a fronte di autorizzazione.

Passwort geschütztes System - Freigabe des Herstellers erforderlich.

Système protégé par un password qui est émis par Silca sur autorisation.

Sistema protegido con contraseña que manda Silca previa autorización.

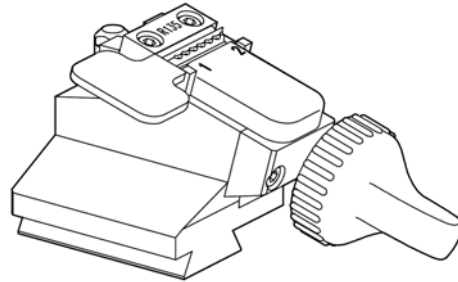
Sistema protegido por uma password emitida por Silca contra a autorização.

OPTIONAL



D734562ZB

*R135 clamp
Morsetto R135
Spannbacke R135
Etau R135
Mordaza R135
Mordente R135*



OPTIONAL



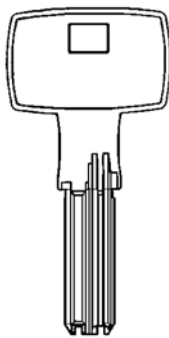
D734579ZB

*Cutter W295 (carbide)
Fresa W295 (metallo duro)
Fräser W295 (Hartmetall)
Fraise W295 (au carbure)
Fresa W295 (metal duro)
Fresa W295 (metal duro)*

*Note: standard cutting is also required.
Nota: è necessaria anche la cifratura standard.
Hinweis: Standard Fräsung ist auch erforderlich.
Remarque: il faut aussi le nécessaire de taille standard.
Nota: también es necesario el corte estándar.
Observação: o corte standard es também necessário*

PER:
FOR:

DOM (D)



IXHT
IXHT Profil 137

System protected by a password issued by Silca on receipt of authorization.

Sistema protetto da password rilasciata da Silca a fronte di autorizzazione.

System geschützt durch von Silca geliefertes Password auf Genehmigung.

Système protégé par un password qui est émis par Silca sur autorisation.

Sistema protegido con contraseña que manda Silca previa autorización.

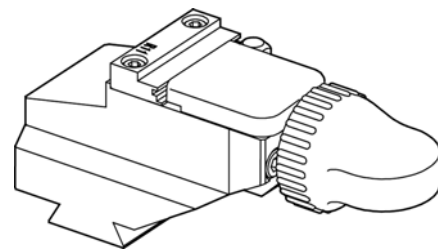
Sistema protegido por uma password emitida por Silca contra a autorização.

OPTIONAL



D733690ZB

*R11 clamp
Morsetto R11
Spannbacke R11
Etau R11
Mordaza R11
Mordente R11*



OPTIONAL

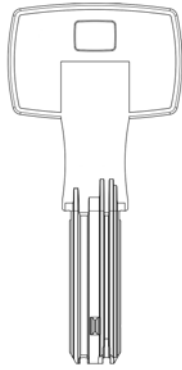


D729494ZB

*Cutter W145 (carbide)
Fresa W145 (metallo duro)
Fräser W145 (Hartmetall)
Fraise W145 (au carbure)
Fresa W145 (metal duro)
Fresa W145 (metal duro)*

PER:
FOR:

DOM (D)



Twido

SYSTEM	CARD	SN
Dom IX Twido Prf. 280	4506	2052
Dom IX Twido Prf. 281	4507	2053
Dom IX Twido Prf. 282	4508	2054
Dom IX Twido Prf. 283	4509	2055
Dom IX Twido Prf. 284	4510	2056
Dom IX Twido Prf. 285	4511	2057

System protected by a password issued by Silca on receipt of authorization.

Sistema protetto da password rilasciata da Silca a fronte di autorizzazione.

Passwort geschütztes System - Freigabe des Herstellers erforderlich.

Système protégé par un password qui est émis par Silca sur autorisation.

Sistema protegido con contraseña que manda Silca previa autorización.

Sistema protegido por uma password emitida por Silca contra a autorização.

OPTIONAL D752534ZB

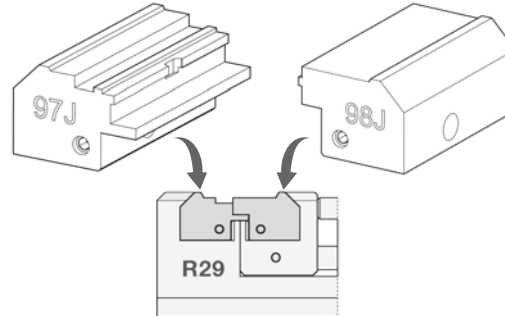


97J Jaw
Ganascia 97J
97J Backe
Mâchoire 97J
Quijada 97J
Garra 97J

OPTIONAL D752536ZB



98J Jaw
Ganascia 98J
98J Backe
Mâchoire 98J
Quijada 98J
Garra 98J



OPTIONAL

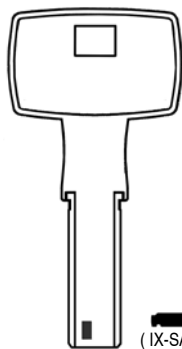


D752538ZB

Cutter W185
Fresa W185
Fräser W185
Fraise W185
Fresa W185
Fresa W185

PER:
FOR:

DOM (D)



(IX-SATS)

SYSTEM	CARD	SN
Dom IX SATS (Pr. 169)	3789	1507
Dom IX SATS (Pr. 170)	3790	1508
Dom IX SATS (Pr. 171)	3791	1509
Dom IX SATS (Pr. 172)	3792	1510
Dom IX SATS (Pr. 167)	3929	1644
Dom IX SATS (Pr.169-170-171-172) (Precoded)	3788	1506

System protected by a password issued by Silca on receipt of authorization.

Sistema protetto da password rilasciata da Silca a fronte di autorizzazione.

Syssem geschützt durch von Silca geliefertes Passwort auf Genehmigung.

Système protégé par un password qui est émis par Silca sur autorisation.

Sistema protegido con contraseña que manda Silca previa autorización.

Sistema protegido por uma password emitida por Silca contra a autorização.

OPTIONAL D751041ZB

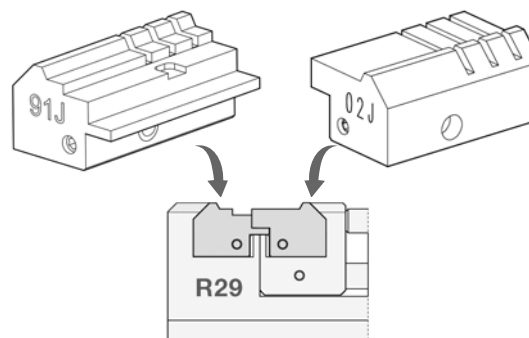


91J Jaw
Ganascia 91J
91J Backe
Mâchoire 91J
Quijada 91J
Garra 91J

STANDARD D943254ZR



02J Jaw
Ganascia 02J
02J Backe
Mâchoire 02J
Quijada 02J
Garra 02J



OPTIONAL



D738415ZB

Cutter W153
Fresa W153
Fräser W153
Fraise W153
Fresa W153
Fresa W153



D709116ZB

Cutter H104 (HSS)
Fresa H104 (HSS)
Fräser H104 (HSS)
Fraise H104 (HSS)
Fresa H104 (HSS)
Fresa H104 (HSS)

OPTIONAL



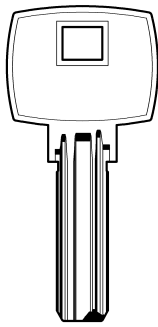
D709241ZB

Cutter W104 (carbide)
Fresa W104 (metallo duro)
Fräser W104 (Hartmetall)
Fraise W104 (au carbure)
Fresa W104 (metal duro)
Fresa W104 (metal duro)



PER:
FOR:

DOM (D)



IX6 KG Profil 118

System protected by a password issued by Silca on receipt of authorization.

Sistema protetto da password rilasciata da Silca a fronte di autorizzazione.

Passwort geschütztes System - Freigabe des Herstellers erforderlich.

Système protégé par un password qui est émis par Silca sur autorisation.

Sistema protegido con contraseña que manda Silca previa autorización.

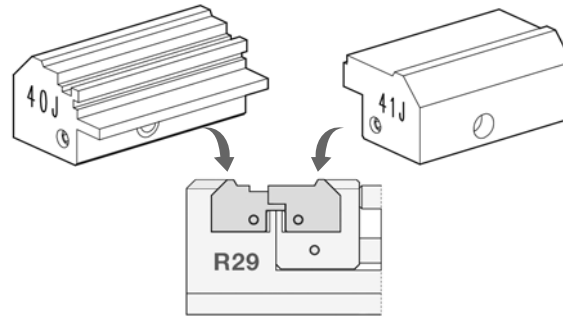
Sistema protegido por uma password emitida por Silca contra a autorização.

OPTIONAL



D744487ZB

40J Jaw
Ganascia 40J
40J Backe
Mâchoire 40J
Quijada 40J
Garra 40J



OPTIONAL



D744489ZB

41J Jaw
Ganascia 41J
41J Backe
Mâchoire 41J
Quijada 41J
Garra 41J

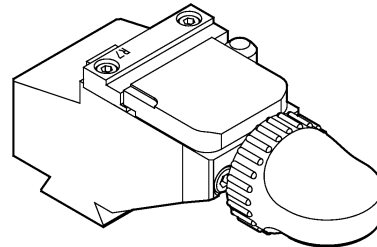
OR

OPTIONAL



D722636ZB

R7 jaw
Morsetto R7
R7 Spannbacke
Étau R7
Mordaza R7
Mordente R7



OPTIONAL



D721116ZB

Cutter W261 (carbide)
Fresa W261 (metallo duro)
Fräser W261 (Hartmetall)
Fraise W261 (au carbure)
Fresa W261 (metal duro)
Fresa W261 (metal duro)

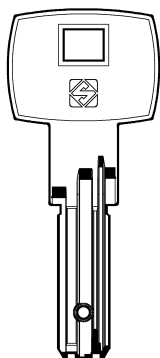


D710569ZB

Cutter W124 (carbide)
Fresa W124 (metallo duro)
Fräser W124 (Hartmetall)
Fraise W124 (au carbure)
Fresa W124 (metal duro)
Fresa W124 (metal duro)

PER:
FOR:

DOM (D) CORBIN (I)



DM144

(IX6 KG Profile 121)

OPTIONAL



D743269ZB

09J Jaw
Ganascia 09J
09J Backe
Mâchoire 09J
Quijada 09J
Garra 09J

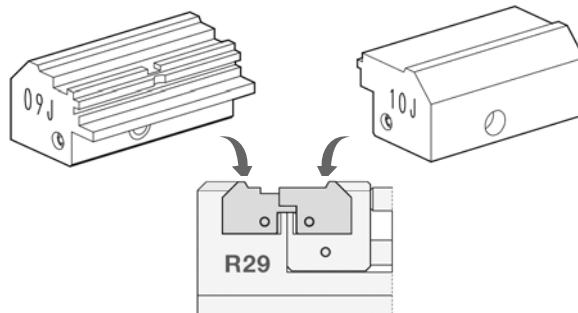


OPTIONAL



D743270ZB

10J Jaw
Ganascia 10J
10J Backe
Mâchoire 10J
Quijada 10J
Garra 10J



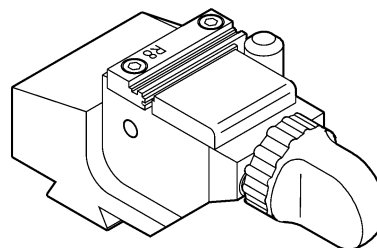
OR

OPTIONAL



D721044ZB

R8 jaw
Morsetto R8
R8 Spannbacke
Étau R8
Mordaza R8
Mordente R8



OPTIONAL

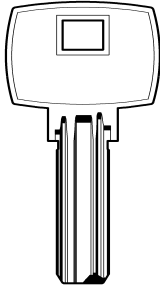


D710569ZB

Cutter W124 (carbide)
Fresa W124 (metallo duro)
Fräser W124 (Hartmetall)
Fraise W124 (au carbure)
Fresa W124 (metal duro)
Fresa W124 (metal duro)

PER:
FOR:

DOM (D) CORBIN (I)



IX5 DAS
(prof. 038/101)

OPTIONAL



D744487ZB

40J Jaw
Ganascia 40J
40J Backe
Mâchoire 40J
Quijada 40J
Garra 40J

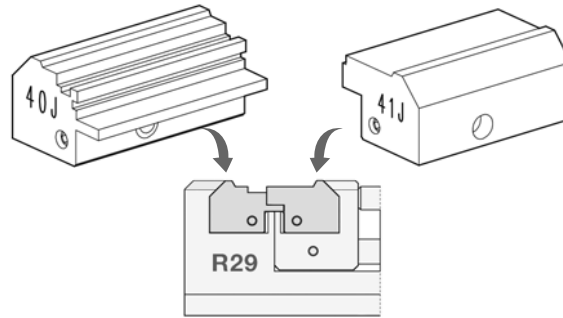


OPTIONAL



D744489ZB

41J Jaw
Ganascia 41J
41J Backe
Mâchoire 41J
Quijada 41J
Garra 41J



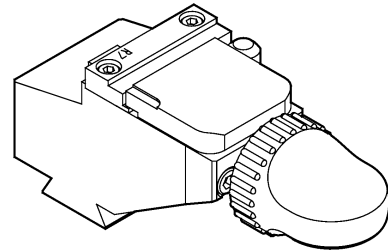
OR

OPTIONAL



D722636ZB

R7 jaw
Morsetto R7
R7 Spannbacke
Étau R7
Mordaza R7
Mordente R7



OPTIONAL

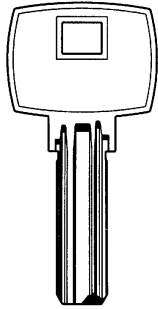


D710569ZB

Cutter W124 (carbide)
Fresa W124 (metallo duro)
Fräser W124 (Hartmetall)
Fraise W124 (au carbure)
Fresa W124 (metal duro)
Fresa W124 (metal duro)

PER:
FOR:

DOM (D)



IXGAMMA

(Prof. 153 - 154 - 155)

System protected by a password issued by Silca on receipt of authorization.

Sistema protetto da password rilasciata da Silca a fronte di autorizzazione.

Passwort geschütztes System - Freigabe des Herstellers erforderlich.

Système protégé par un password qui est émis par Silca sur autorisation.

Sistema protegido con contraseña que manda Silca previa autorización.

Sistema protegido por uma password emitida por Silca contra a autorização.

OPTIONAL



D744499ZB

46J Jaw
Ganascia 46J
46J Backe
Mâchoire 46J
Quijada 46J
Garra 46J

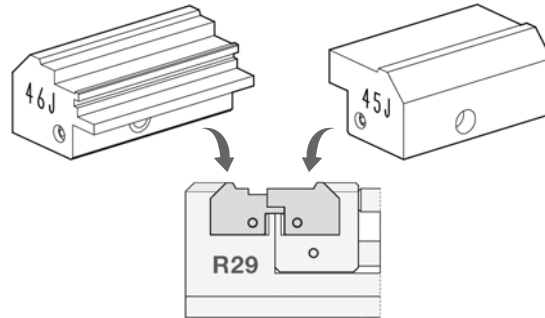


OPTIONAL



D744497ZB

45J Jaw
Ganascia 45J
45J Backe
Mâchoire 45J
Quijada 45J
Garra 45J



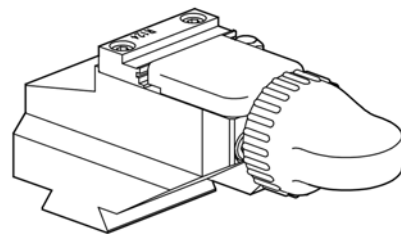
OR

OPTIONAL



D738422ZB

Clamp R124
Morsetto R124
Spannbacken R124
Etau R124
Mordaza R124
Mordente R124



OPTIONAL

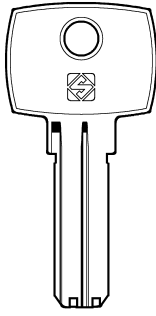


D729494ZB

Cutter W145 (carbide)
Fresa W145 (metallo duro)
Fräser W145 (Hartmetall)
Fraise W145 (au carbure)
Fresa W145 (metal duro)
Fresa W145 (metal duro)

PER:
FOR:

DOM (D)



DM49

333 Gix (5+5+5)

STANDARD

D943253ZR



01J Jaw
Ganascia 01J
01J Backe
Mâchoire 01J
Quijada 01J
Garra 01J

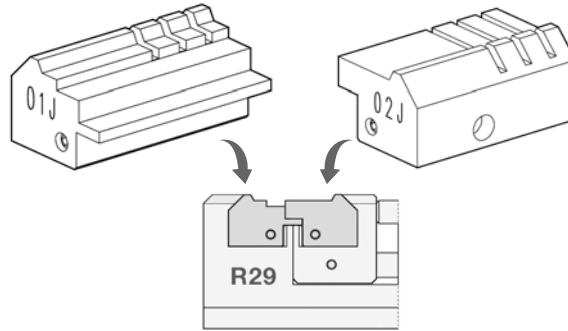


STANDARD

D943254ZR



02J Jaw
Ganascia 02J
02J Backe
Mâchoire 02J
Quijada 02J
Garra 02J



OR

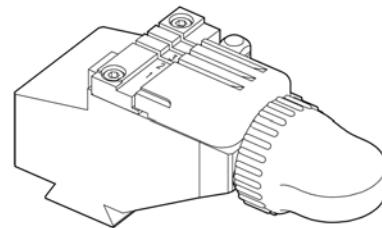
OPTIONAL



D917002ZR



R1 clamp
Morsetto R1
Spannbacke R1
Etau R1
Mordaza R1
Mordente R1



OPTIONAL

D709116ZB

Fresa H104 (HSS)
Cutter H104 (HSS)
Fräser H104 (HSS)
Fraise H104 (HSS)
Fresa H104 (HSS)
Fresa H104 (HSS)



D709241ZB

Fresa W104 (metallo duro)
Cutter W104 (carbide)
Fräser W104 (Hartmetall)
Fraise W104 (au carbure)
Fresa W104 (metal duro)
Fresa W104 (metal duro)

D709511ZB

Fresa H115 (HSS)
Cutter H115 (HSS)
Fräser H115 (HSS)
Fraise H115 (HSS)
Fresa H115 (HSS)
Fresa H115 (HSS)

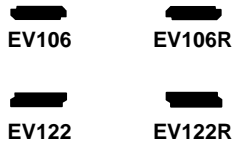
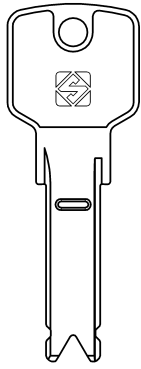


D709512ZB

Fresa W115 (metallo duro)
Cutter W115 (carbide)
Fräser W115 (Hartmetall)
Fraise W115 (au carbure)
Fresa W115 (metal duro)
Fresa W115 (metal duro)

FOR:
PER:

EVVA (AT)



Silca SK3

**NOT AVAILABLE
INSIDE SKP**

SIDE



OPTIONAL



D743263ZB

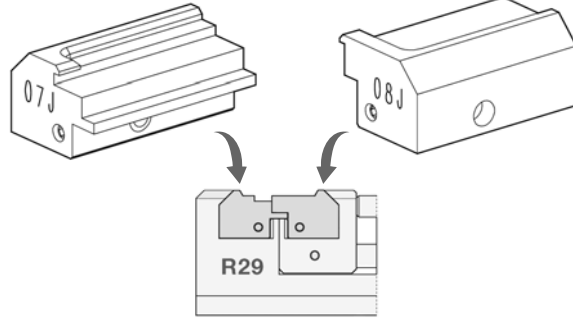
07J Jaw
Ganascia 07J
07J Backe
Mâchoire 07J
Quijada 07J
Garra 07J

OPTIONAL



D743264ZB

08J Jaw
Ganascia 08J
08J Backe
Mâchoire 08J
Quijada 08J
Garra 08J



OPTIONAL



D751817ZB

Tracer U114
Tastatore U114
Taster U114
Palpeur U114
Palpador U114
Palpador U114

OPTIONAL



D744273ZB

Cutter W326
Fresa W326
Fräser W326
Fraise W326
Fresa W326
Fresa W326

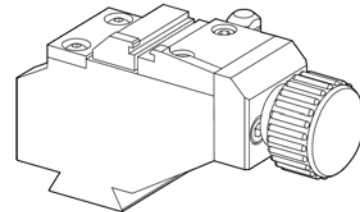
OR

OPTIONAL



D721600ZB

R223 clamp
Morsetto R223
Spannbacke R223
Etau R223
Mordaza R223
Mordente R223



OPTIONAL



D751817ZB

Tracer U114
Tastatore U114
Taster U114
Palpeur U114
Palpador U114
Palpador U114

OPTIONAL

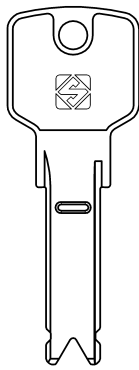


D744273ZB

Cutter W326
Fresa W326
Fräser W326
Fraise W326
Fresa W326
Fresa W326

FOR:
PER:

EVVA (AT)



EV106 EV106R
EV122 EV122R

Silca SK3

NOT AVAILABLE
INSIDE SKP

BACK



STANDARD D943253ZR

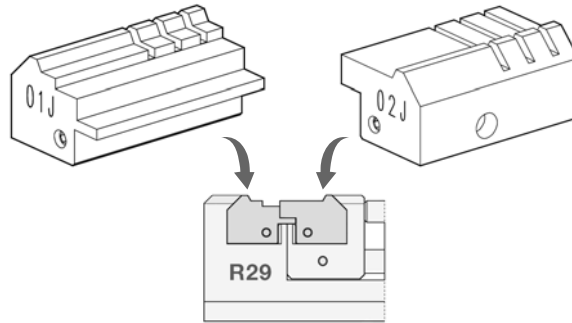


01J Jaw
Ganascia 01J
01J Backe
Mâchoire 01J
Quijada 01J
Garra 01J

STANDARD D943254ZR



02J Jaw
Ganascia 02J
02J Backe
Mâchoire 02J
Quijada 02J
Garra 02J



STANDARD



D946383ZR
Tracer 04TT
Tastatore 04TT
Taster 04TT
Palpeur 04TT
Palpador 04TT
Palpador 04TT

OPTIONAL

D708741ZB
Cutter H107
Fresa H107
Fräser H107
Fraise H107
Fresa H107
Fresa H107



D709244ZB
Cutter W107
Fresa W107
Fräser W107
Fraise W107
Fresa W107
Fresa W107

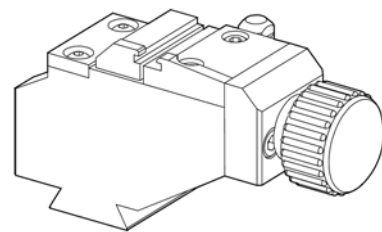
OR

OPTIONAL



D721600ZB

R223 clamp
Morsetto R223
Spannbacke R223
Etau R223
Mordaza R223
Mordente R223



STANDARD



D946383ZR
Tracer 04TT
Tastatore 04TT
Taster 04TT
Palpeur 04TT
Palpador 04TT
Palpador 04TT

OPTIONAL

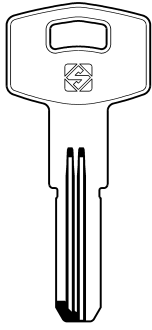
D708741ZB
Cutter H107
Fresa H107
Fräser H107
Fraise H107
Fresa H107
Fresa H107



D709244ZB
Cutter W107
Fresa W107
Fräser W107
Fraise W107
Fresa W107
Fresa W107

PER:
FOR:

FIAM (I)




FI3R

OPTIONAL **D747169ZB**



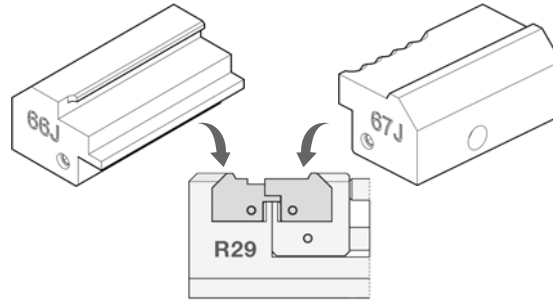
66J Jaw
Ganascia 66J
66J Backe
Mâchoire 66J
Quijada 66J
Garra 66J



OPTIONAL **D747171ZB**



67J Jaw
Ganascia 67J
67J Backe
Mâchoire 67J
Quijada 67J
Garra 67J



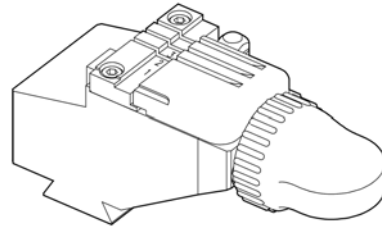
OR

OPTIONAL



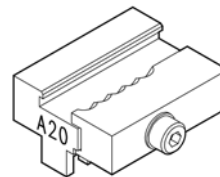
D917002ZR

R1 clamp
Morsetto R1
Spannbacke R1
Etau R1
Mordaza R1
Mordente R1



D734309ZB

Adapter A20
Adattatore A20
Adapter A20
Adaptateur A20
Adaptador A20
Adaptador A20



OPTIONAL

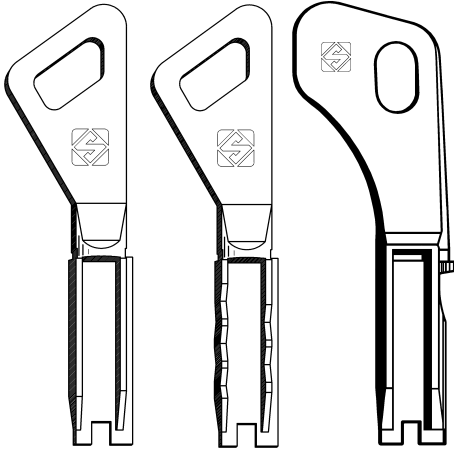


D709792ZB

Cutter W116 (carbide)
Fresa W116 (metallo duro)
Fräser W116 (Hartmetall)
Fraise W116 (au carbure)
Fresa W116 (metal duro)
Fresa W116 (metal duro)

PER:
FOR:

FICHET (F)



OPTIONAL

D747165ZB

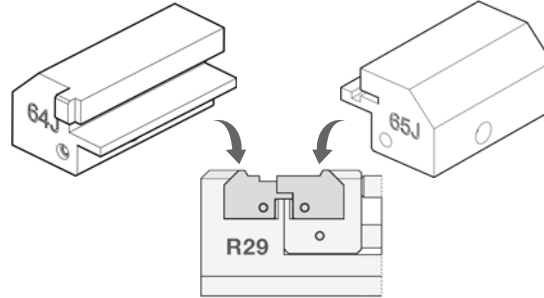
64J Jaw
Ganascia 64J
64J Backe
Mâchoire 64J
Quijada 64J
Garra 64J



OPTIONAL

D747167ZB

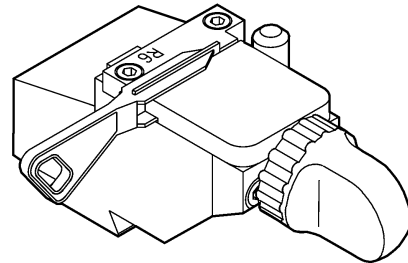
65J Jaw
Ganascia 65J
65J Backe
Mâchoire 65J
Quijada 65J
Garra 65J



OR

D721084ZB

R6 jaw
Morsetto R6"
R6 Spannbacke
Étau R6
Mordaza R6
Mordente R6



OPTIONAL

D708742ZB

Cutter H101 (HSS)
Fresa H101 (HSS)
Fräser H101 (HSS)
Fraise H101 (HSS)
Fresa H101 (HSS)
Fresa H101 (HSS)

STANDARD

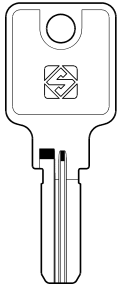
D709238ZB

Cutter W101 (carbide)
Fresa W101 (metallo duro)
Fräser W101 (Hartmetall)
Fraise W101 (au carbure)
Fresa W101 (metal duro)
Fresa W101 (metal duro)



PER:
FOR:

HUWIL (D)




HW15R

OPTIONAL



D743362ZB

16J Jaw
Ganascia 16J
16J Backe
Mâchoire 16J
Quijada 16J
Garra 16J

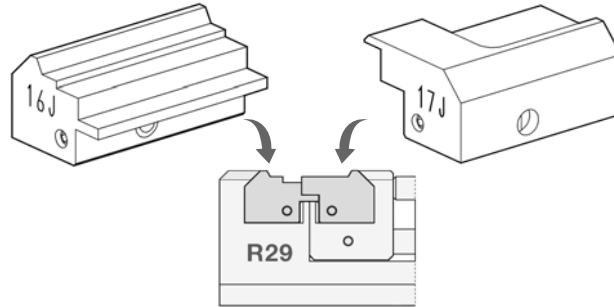


OPTIONAL



D743365ZB

17J Jaw
Ganascia 17J
17J Backe
Mâchoire 17J
Quijada 17J
Garra 17J



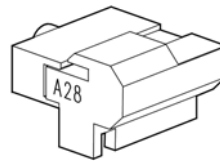
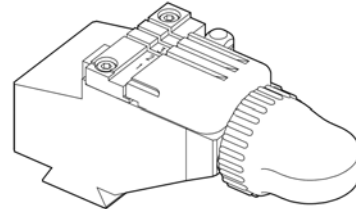
OR

OPTIONAL



D917002ZR

R1 clamp
Morsetto R1
Spannbacke R1
Etau R1
Mordaza R1
Mordente R1



D736856ZB

Adapter A28
Adattatore A28
Adapter A28
Adaptateur A28
Adaptador A28
Adaptador A28

OPTIONAL

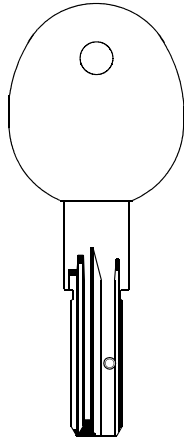



D711604ZB

Cutter W129 (carbide)
Fresa W129 (metallo duro)
Fräser W129 (Hartmetall)
Fraise W129 (au carbure)
Fresa W129 (metal duro)
Fresa W129 (metal duro)

PER:
FOR:

ISEO (I)




(ISR100 WEB)
(R100 / R50)

ISR100 WEB

System managed by the Manufacturer via Web connection.

Sistema gestito dal Costruttore tramite collegamento Web.

Das System wird vom Hersteller über Internet verwaltet.

Système géré par le Constructeur par connexion Web.

Sistema controlado por el Constructor por medio de conexión Web.

R100/R50

Codes tables protected by a password issued by Silca on receipt of the manufacturer's authorization.

Tabella codici protette da password rilasciata da Silca a fronte di autorizzazione del costruttore.

Code-Tabellen geschützt durch von Silca geliefertes Password auf Herstellersgenehmigung.

Tables de codes protégées par un password qui est émis par Silca sur autorisation du Constructeur.

Tablas códigos protegidos con contraseña que manda Silca previa autorización.

Tabelas de códigos protegidas por uma password emitida por Silca contra autorização do fabricante.

OPTIONAL

D743278ZB

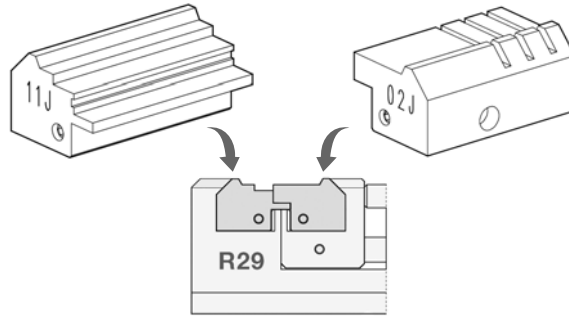
11J Jaw
Ganascia 11J
11J Backe
Mâchoire 11J
Quijada 11J
Garra 11J



STANDARD

D943254ZR

02J Jaw
Ganascia 02J
02J Backe
Mâchoire 02J
Quijada 02J
Garra 02J



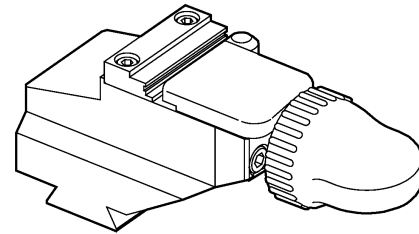
OR

OPTIONAL



D724187ZB

R174 clamp
Morsetto R174
R174 Spannbacke
Étau R174
Mordaza R174
Mordente R174



OPTIONAL

D709117ZB

Cutter H106 (HSS)
Fresa H106 (HSS)
Fräser H106 (HSS)
Fraise H106 (HSS)
Fresa H106 (HSS)
Fresa H106 (HSS)



D709243ZB

Cutter W106 (carbide)
Fresa W106 (metallo duro)
Fräser W106 (Hartmetall)
Fraise W106 (au carbure)
Fresa W106 (metal duro)
Fresa W106 (metal duro)

PER:
FOR:

KABA (CH)



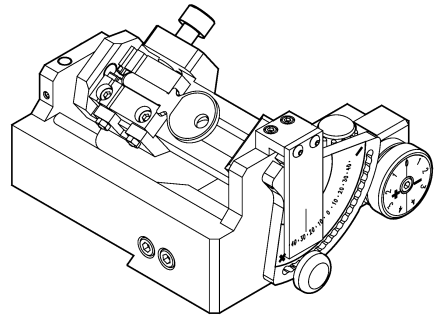
maTriX
(K59)

OPTIONAL



D722937ZB

R4 tilting clamp
Morsetto basculante R4
Verstellbarer Spannbacken R4
Étau basculant R4
Mordaza basculante R4
Mordente basculante R4



OPTIONAL

D908994ZR

Tracer point U102
Tastatore U102
Taster U102
Palpeur U102
Palpador U102
Palpador U102



OPTIONAL

D721004ZB

Cutter W135 (carbide)
Fresa W135 (metallo duro)
Fräser W135 (Hartmetall)
Fraise W135 (au carbure)
Fresa W135 (metal duro)
Fresa W135 (metal duro)



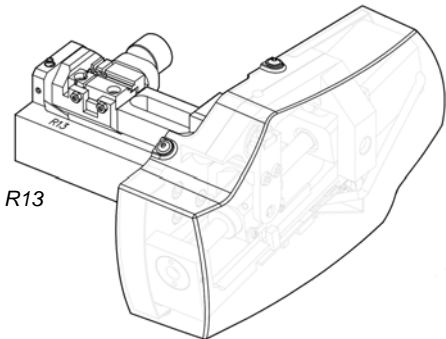
OR

OPTIONAL



D737406ZB

R13 tilting clamp
Morsetto basculante R13
Verstellbarer Spannbacken R13
Étau basculant R13
Mordaza basculante R13
Mordente basculante R13



OPTIONAL

D908994ZR

Tracer point U102
Tastatore U102
Taster U102
Palpeur U102
Palpador U102
Palpador U102



OPTIONAL

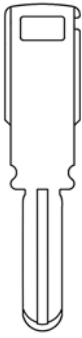
D721004ZB

Cutter W135 (carbide)
Fresa W135 (metallo duro)
Fräser W135 (Hartmetall)
Fraise W135 (au carbure)
Fresa W135 (metal duro)
Fresa W135 (metal duro)



PER:
FOR:

KABA (CH)



(MaTriX Plus)
(MaTriX Entro)

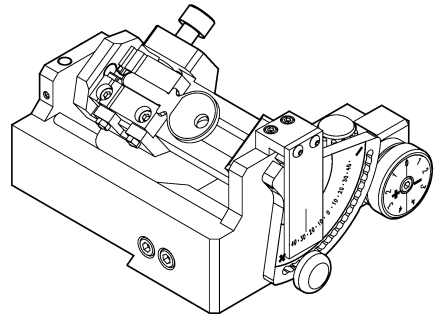
System protected by a password issued by Silca on receipt of authorization.
Sistema protetto da password rilasciata da Silca a fronte di autorizzazione.
Passwort geschütztes System - Freigabe des Herstellers erforderlich.
Système protégé par un password qui est émis par Silca sur autorisation.
Sistema protegido con contraseña que manda Silca previa autorización.
Sistema protegido por uma password emitida por Silca contra a autorização.

OPTIONAL



D722937ZB

R4 tilting clamp
 Morsetto basculante R4
 Verstellbarer Spannbacken R4
 Étau basculant R4
 Mordaza basculante R4
 Mordente basculante R4



OPTIONAL

D908994ZR

Tracer point U102
 Tastatore U102
 Taster U102
 Palpeur U102
 Palpador U102
 Palpador U102



OPTIONAL

D721004ZB

Cutter W135 (carbide)
 Fresa W135 (metallo duro)
 Fräser W135 (Hartmetall)
 Fraise W135 (au carbure)
 Fresa W135 (metal duro)
 Fresa W135 (metal duro)



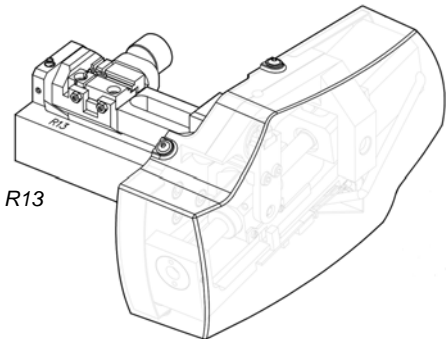
OR

OPTIONAL



D737406ZB

R13 tilting clamp
 Morsetto basculante R13
 Verstellbarer Spannbacken R13
 Étau basculant R13
 Mordaza basculante R13
 Mordente basculante R13



OPTIONAL

D908994ZR

Tracer point U102
 Tastatore U102
 Taster U102
 Palpeur U102
 Palpador U102
 Palpador U102



OPTIONAL

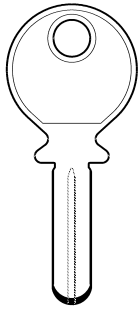
D721004ZB

Cutter W135 (carbide)
 Fresa W135 (metallo duro)
 Fräser W135 (Hartmetall)
 Fraise W135 (au carbure)
 Fresa W135 (metal duro)
 Fresa W135 (metal duro)



PER:
FOR:

KABA (CH)



(KABA EXPERT)

System protected by a password issued by Silca on receipt of authorization.

Sistema protetto da password rilasciata da Silca a fronte di autorizzazione.

Passwort geschütztes System - Freigabe des Herstellers erforderlich.

Système protégé par un password qui est émis par Silca sur autorisation.

Sistema protegido con contraseña que manda Silca previa autorización.

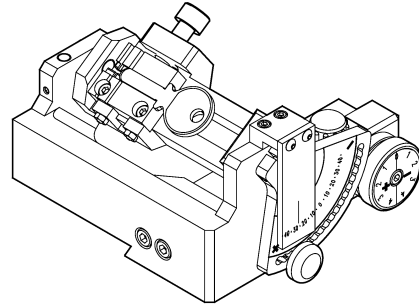
Sistema protegido por uma password emitida por Silca contra a autorização.

OPTIONAL



D722937ZB

R4 tilting clamp
Morsetto basculante R4
Verstellbarer Spannbacken R4
Étau basculant R4
Mordaza basculante R4
Mordente basculante R4



OPTIONAL

D908994ZR

Tracer point U102
Tastatore U102
Taster U102
Palpeur U102
Palpador U102
Palpador U102



OPTIONAL



D721004ZB

Cutter W135 (carbide)
Fresa W135 (metallo duro)
Fräser W135 (Hartmetall)
Fraise W135 (au carbure)
Fresa W135 (metal duro)
Fresa W135 (metal duro)

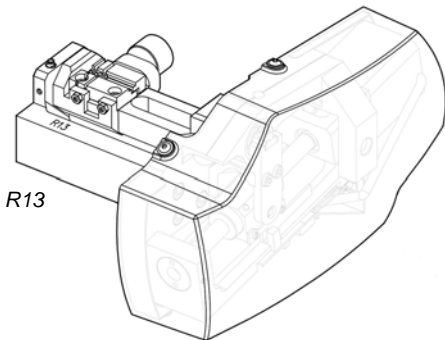
OR

OPTIONAL



D737406ZB

R13 tilting clamp
Morsetto basculante R13
Verstellbarer Spannbacken R13
Étau basculant R13
Mordaza basculante R13
Mordente basculante R13



OPTIONAL

D908994ZR

Tracer point U102
Tastatore U102
Taster U102
Palpeur U102
Palpador U102
Palpador U102



OPTIONAL

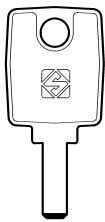


D721004ZB

Cutter W135 (carbide)
Fresa W135 (metallo duro)
Fräser W135 (Hartmetall)
Fraise W135 (au carbure)
Fresa W135 (metal duro)
Fresa W135 (metal duro)

PER:
FOR:

KABA (CH)



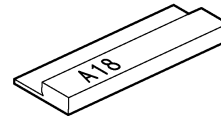
KA8
(KABA-MICRO)

OPTIONAL



D729845ZB

Adapter A18
Adattatore A18
Adapter A18
Adaptateur A18
Adaptador A18
Adaptador A18

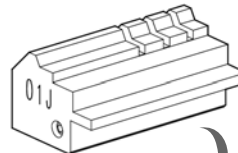


STANDARD



D943253ZR

01J Jaw
Ganascia 01J
01J Backe
Mâchoire 01J
Quijada 01J
Garra 01J

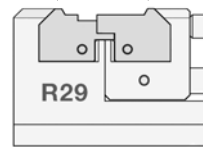
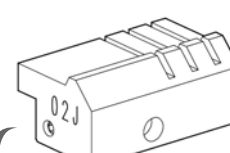


STANDARD



D943254ZR

02J Jaw
Ganascia 02J
02J Backe
Mâchoire 02J
Quijada 02J
Garra 02J



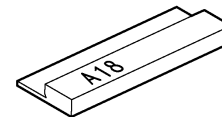
OR

OPTIONAL



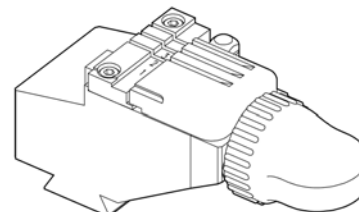
D729845ZB

Adapter A18
Adattatore A18
Adapter A18
Adaptateur A18
Adaptador A18
Adaptador A18

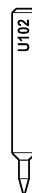


D917002ZR

R1 clamp
Morsetto R1
Spannbacke R1
Etau R1
Mordaza R1
Mordente R1



OPTIONAL



D908994ZR

Tracer point U102
Tastatore U102
Taster U102
Palpeur U102
Palpador U102
Palpador U102

OPTIONAL

D710157ZB

Cutter H119 (HSS)
Fresa H119 (HSS)
Fräser H119 (HSS)
Fraise H119 (HSS)
Fresa H119 (HSS)
Fresa H119 (HSS)

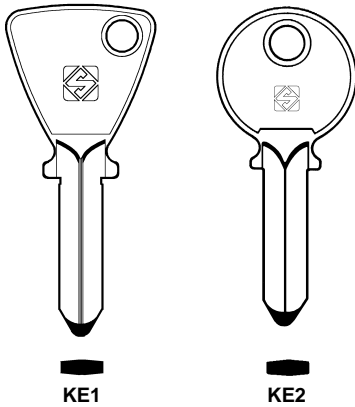


D710158ZB

Cutter W119 (carbide)
Fresa W119 (metallo duro)
Fräser W119 (Hartmetall)
Fraise W119 (au carbure)
Fresa W119 (metal duro)
Fresa W119 (metal duro)

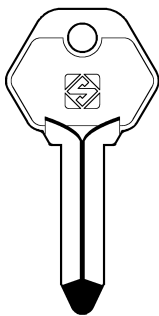
PER:
FOR:

KESO (CH)



KE1

KE2



KE4

1000 System

OPTIONAL



D737406ZB

R13 tilting clamp
Morsetto basculante R13
Verstellbarer Spannbacken R13
Étau basculant R13
Mordaza basculante R13
Mordente basculante R13

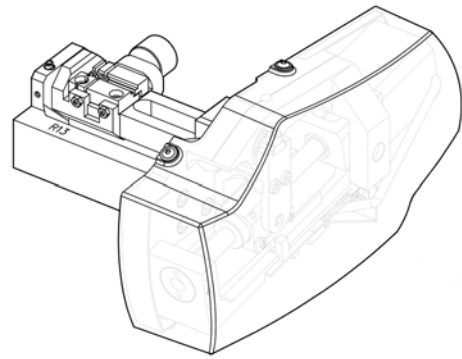


D908994ZR

Tracer point U102
Tastatore U102
Taster U102
Palpeur U102
Palpador U102
Palpador U102



1000 System



D708741ZB

Cutter H107 (HSS)
Fresa H107 (HSS)
Fräser H107 (HSS)
Fraise H107 (HSS)
Fresa H107 (HSS)
Fresa H107 (HSS)



D709244ZB

Cutter W107 (carbide)
Fresa W107 (metal duro)
Fräser W107 (Hartmetall)
Fraise W107 (au carbure)
Fresa W107 (metal duro)
Fresa W107 (metal duro)

D710438ZB

Cutter W123 (carbide)
Fresa W123 (metal duro)
Fräser W123 (Hartmetall)
Fraise W123 (au carbure)
Fresa W123 (metal duro)
Fresa W123 (metal duro)

OPTIONAL



D737406ZB

R13 tilting clamp
Morsetto basculante R13
Verstellbarer Spannbacken R13
Étau basculant R13
Mordaza basculante R13
Mordente basculante R13

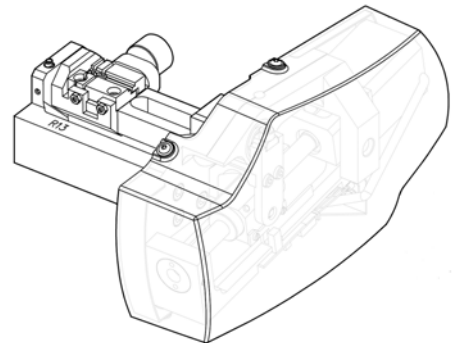


D908994ZR

Tracer point U102
Tastatore U102
Taster U102
Palpeur U102
Palpador U102
Palpador U102



1000S System



D709118ZB

Cutter H108 (HSS)
Fresa H108 (HSS)
Fräser H108 (HSS)
Fraise H108 (HSS)
Fresa H108 (HSS)
Fresa H108 (HSS)



D709245ZB

Cutter W108 (carbide)
Fresa W108 (metal duro)
Fräser W108 (Hartmetall)
Fraise W108 (au carbure)
Fresa W108 (metal duro)
Fresa W108 (metal duro)

D712737ZB

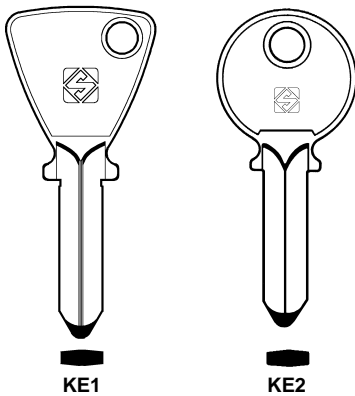
Cutter W132 (carbide)
Fresa W132 (metal duro)
Fräser W132 (Hartmetall)
Fraise W132 (au carbure)
Fresa W132 (metal duro)
Fresa W132 (metal duro)

D710438ZB

Cutter W123 (carbide)
Fresa W123 (metal duro)
Fräser W123 (Hartmetall)
Fraise W123 (au carbure)
Fresa W123 (metal duro)
Fresa W123 (metal duro)

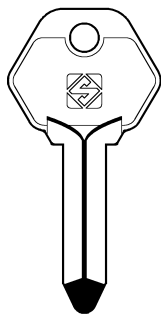
PER:
FOR:

KESO (CH)



KE1

KE2



KE4

1000 System

OPTIONAL



1000 System

D722937ZB

R4 tilting clamp
Morsetto basculante R4
Verstellbarer Spannbacken R4
Étau basculant R4
Mordaza basculante R4
Mordente basculante R4



D908994ZR

Tracer point U102
Tastatore U102
Taster U102
Palpeur U102
Palpador U102
Palpador U102

D708741ZB



Cutter H107 (HSS)
Fresa H107 (HSS)
Fräser H107 (HSS)
Fraise H107 (HSS)
Fresa H107 (HSS)
Fresa H107 (HSS)



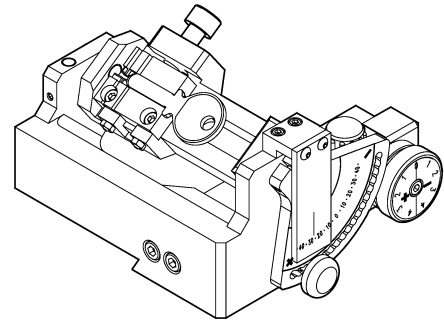
D709244ZB

Cutter W107 (carbide)
Fresa W107 (metallo duro)
Fräser W107 (Hartmetall)
Fraise W107 (au carbure)
Fresa W107 (metal duro)
Fresa W107 (metal duro)



D710438ZB

Cutter W123 (carbide)
Fresa W123 (metallo duro)
Fräser W123 (Hartmetall)
Fraise W123 (au carbure)
Fresa W123 (metal duro)
Fresa W123 (metal duro)



OPTIONAL



1000S System

D722937ZB

R4 tilting clamp
Morsetto basculante R4
Verstellbarer Spannbacken R4
Étau basculant R4
Mordaza basculante R4
Mordente basculante R4



D908994ZR

Tracer point U102
Tastatore U102
Taster U102
Palpeur U102
Palpador U102
Palpador U102

D709118ZB



Cutter H108 (HSS)
Fresa H108 (HSS)
Fräser H108 (HSS)
Fraise H108 (HSS)
Fresa H108 (HSS)
Fresa H108 (HSS)



D709245ZB

Cutter W108 (carbide)
Fresa W108 (metallo duro)
Fräser W108 (Hartmetall)
Fraise W108 (au carbure)
Fresa W108 (metal duro)
Fresa W108 (metal duro)



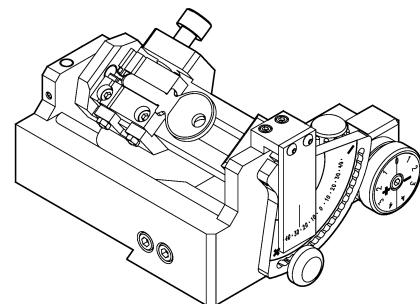
D712737ZB

Cutter W132 (carbide)
Fresa W132 (metallo duro)
Fräser W132 (Hartmetall)
Fraise W132 (au carbure)
Fresa W132 (metal duro)
Fresa W132 (metal duro)



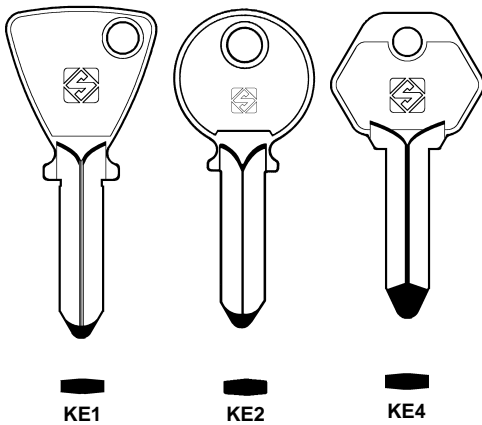
D710438ZB

Cutter W123 (carbide)
Fresa W123 (metallo duro)
Fräser W123 (Hartmetall)
Fraise W123 (au carbure)
Fresa W123 (metal duro)
Fresa W123 (metal duro)



PER:
FOR:

KESO (CH)



3000/S System

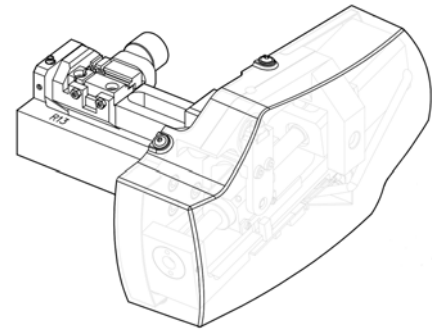
OPTIONAL

3000/S System



D737406ZB

R13 tilting clamp
Morsetto basculante R13
Verstellbarer Spannbacken R13
Étau basculant R13
Mordaza basculante R13
Mordente basculante R13



D908994ZR

Tracer point U102
Tastatore U102
Taster U102
Palpeur U102
Palpador U102
Palpador U102



D710438ZB

Cutter W123 (carbide)
Fresa W123 (metallo duro)
Fräser W123 (Hartmetall)
Fraise W123 (au carbure)
Fresa W123 (metal duro)
Fresa W123 (metal duro)



D722178ZB

Cutter W136 (carbide)
Fresa W136 (metallo duro)
Fräser W136 (Hartmetall)
Fraise W136 (au carbure)
Fresa W136 (metal duro)
Fresa W136 (metal duro)

OR

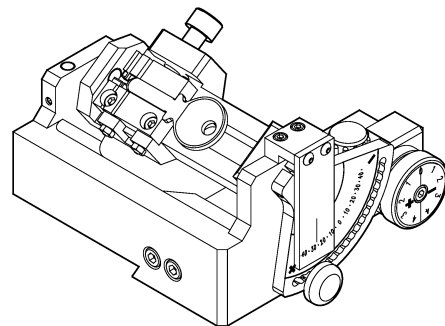
OPTIONAL

3000/S System



D722937ZB

R4 tilting clamp
Morsetto basculante R4
Verstellbarer Spannbacken R4
Étau basculant R4
Mordaza basculante R4
Mordente basculante R4



D908994ZR

Tracer point U102
Tastatore U102
Taster U102
Palpeur U102
Palpador U102
Palpador U102



D710438ZB

Cutter W123 (carbide)
Fresa W123 (metallo duro)
Fräser W123 (Hartmetall)
Fraise W123 (au carbure)
Fresa W123 (metal duro)
Fresa W123 (metal duro)

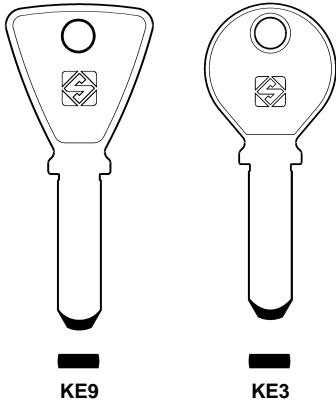


D722178ZB

Cutter W136 (carbide)
Fresa W136 (metallo duro)
Fräser W136 (Hartmetall)
Fraise W136 (au carbure)
Fresa W136 (metal duro)
Fresa W136 (metal duro)

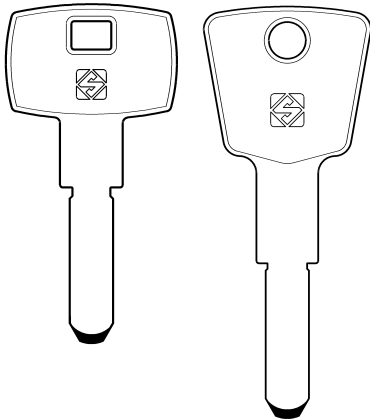
PER:
FOR:

KESO (CH)



KE9

KE3



KE11

KE13

2000 System
2000S System

OPTIONAL



2000 System

D708741ZB

Cutter H107 (HSS)
Fresa H107 (HSS)
Fräser H107 (HSS)
Fraise H107 (HSS)
Fresa H107 (HSS)
Fresa H107 (HSS)



D709244ZB

Cutter W107 (carbide)
Fresa W107 (metal duro)
Fräser W107 (Hartmetall)
Fraise W107 (au carbure)
Fresa W107 (metal duro)
Fresa W107 (metal duro)

D709118ZB

Cutter H108 (HSS)
Fresa H108 (HSS)
Fräser H108 (HSS)
Fraise H108 (HSS)
Fresa H108 (HSS)
Fresa H108 (HSS)



D709245ZB

Cutter W108 (carbide)
Fresa W108 (metal duro)
Fräser W108 (Hartmetall)
Fraise W108 (au carbure)
Fresa W108 (metal duro)
Fresa W108 (metal duro)

2000S System

D709118ZB

Cutter H108 (HSS)
Fresa H108 (HSS)
Fräser H108 (HSS)
Fraise H108 (HSS)
Fresa H108 (HSS)
Fresa H108 (HSS)



D709245ZB

Cutter W108 (carbide)
Fresa W108 (metal duro)
Fräser W108 (Hartmetall)
Fraise W108 (au carbure)
Fresa W108 (metal duro)
Fresa W108 (metal duro)

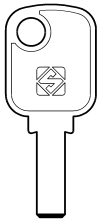


D712737ZB

Cutter W132 (carbide)
Fresa W132 (metal duro)
Fräser W132 (Hartmetall)
Fraise W132 (au carbure)
Fresa W132 (metal duro)
Fresa W132 (metal duro)

PER:
FOR:

KYR (I)



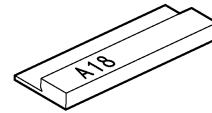
SCU1
SECURITAL

OPTIONAL



D729845ZB

Adapter A18
Adattatore A18
Adapter A18
Adaptateur A18
Adaptador A18
Adaptador A18



STANDARD

D943253ZR

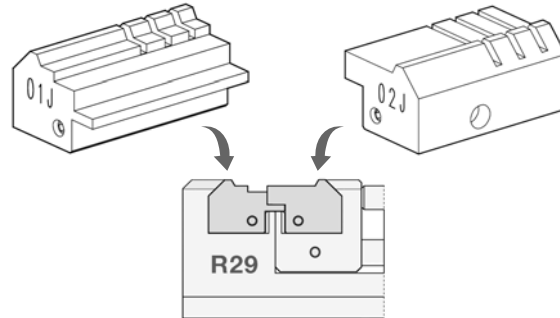
01J Jaw
Ganascia 01J
01J Backe
Mâchoire 01J
Quijada 01J
Garra 01J



STANDARD

D943254ZR

02J Jaw
Ganascia 02J
02J Backe
Mâchoire 02J
Quijada 02J
Garra 02J



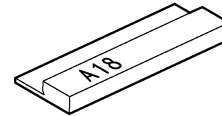
OR

OPTIONAL



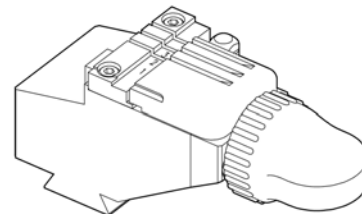
D729845ZB

Adapter A18
Adattatore A18
Adapter A18
Adaptateur A18
Adaptador A18
Adaptador A18



D917002ZR

R1 clamp
Morsetto R1
Spannbacke R1
Etau R1
Mordaza R1
Mordente R1



OPTIONAL



D908994ZR

Tracer point U102
Tastatore U102
Taster U102
Palpeur U102
Palpador U102
Palpador U102

OPTIONAL

D709117ZB

Cutter H106 (HSS)
Fresa H106 (HSS)
Fräser H106 (HSS)
Fraise H106 (HSS)
Fresa H106 (HSS)
Fresa H106 (HSS)

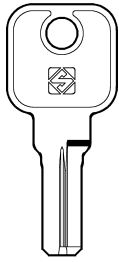


D709243ZB

Cutter W106 (carbide)
Fresa W106 (metallo duro)
Fräser W106 (Hartmetall)
Fraise W106 (au carbure)
Fresa W106 (metal duro)
Fresa W106 (metal duro)

PER:
FOR:

LEHMANN (D)



MLM9
(Prestige B5)

OPTIONAL **D747189ZB**

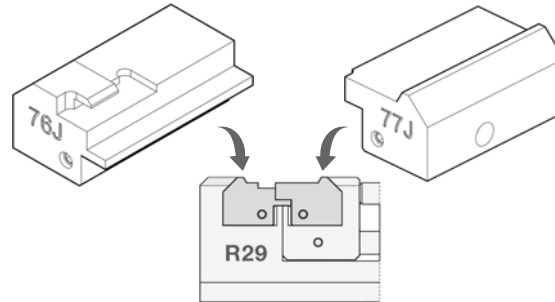


76J Jaw
Ganascia 76J
76J Backe
Mâchoire 76J
Quijada 76J
Garra 76J

OPTIONAL **D747191ZB**



77J Jaw
Ganascia 77J
77J Backe
Mâchoire 77J
Quijada 77J
Garra 77J



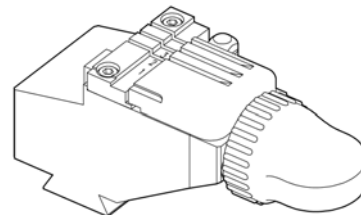
OR

OPTIONAL



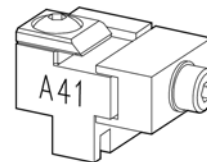
D917002ZR

R1 clamp
Morsetto R1
Spannbacke R1
Etau R1
Mordaza R1
Mordente R1



D744648ZB

Adapter A41
Adattatore A41
Adapter A41
Adaptateur A41
Adaptador A41
Adaptador A41



OPTIONAL

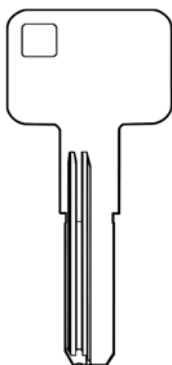


D711604ZB

Cutter W129 (carbide)
Fresa W129 (metallo duro)
Fräser W129 (Hartmetall)
Fraise W129 (au carbure)
Fresa W129 (metal duro)
Fresa W129 (metal duro)

PER:
FOR:

LINCE (E)



(C5X)

System protected by a password issued by Silca on receipt of authorization.

Sistema protetto da password rilasciata da Silca a fronte di autorizzazione.

Passwort geschütztes System - Freigabe des Herstellers erforderlich.

Système protégé par un password qui est émis par Silca sur autorisation.

Sistema protegido con contraseña que manda Silca previa autorización.

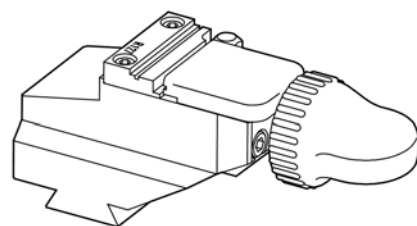
Sistema protegido por uma password emitida por Silca contra a autorização.

OPTIONAL





D737126ZB

Clamp R127
Morsetto R127
Spannbacken R127
Etau R127
Mordaza R127
Mordente R127

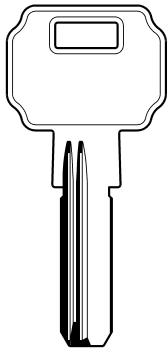


OPTIONAL

C5X Interp.	C5X
 <p>D737183ZB Cutter W301 (carbide) Fresa W301 (metallo duro) Fräser W301 (Hartmetall) Fraise W301 (au carbure) Fresa W301 (metal duro) Fresa W301 (metal duro)</p>	 <p>D709792ZB Cutter W116 (carbide) Fresa W116 (metallo duro) Fräser W116 (Hartmetall) Fraise W116 (au carbure) Fresa W116 (metal duro) Fresa W116 (metal duro)</p>

PER:
FOR:

LINCE (E)

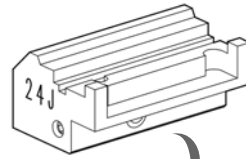


(XA, XB, ...)

OPTIONAL D744309ZB



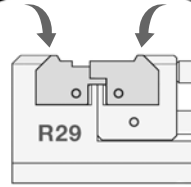
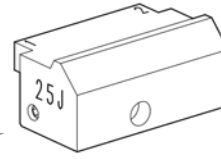
24J Jaw
Ganascia 24J
24J Backe
Mâchoire 24J
Quijada 24J
Garra 24J



OPTIONAL D744311ZB



25J Jaw
Ganascia 25J
25J Backe
Mâchoire 25J
Quijada 25J
Garra 25J



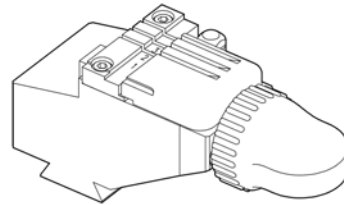
OR

OPTIONAL

D917002ZR

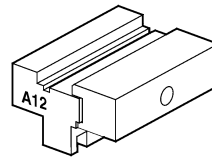


R1 clamp
Morsetto R1
Spannbacke R1
Etau R1
Mordaza R1
Mordente R1



D726002ZB

Adapter A12
Adattatore A12
Adapter A12
Adaptateur A12
Adaptador A12
Adaptador A12



OPTIONAL



D908994ZR

Tracer point U102
Tastatore U102
Taster U102
Palpeur U102
Palpador U102
Palpador U102

OPTIONAL

D708741ZB

Cutter H107 (HSS)
Fresa H107 (HSS)
Fräse H107 (HSS)
Fraise H107 (HSS)
Fresa H107 (HSS)
Fresa H107 (HSS)

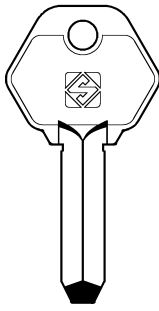


D709244ZB

Cutter W107 (carbide)
Fresa W107 (metallo duro)
Fräse W107 (Hartmetall)
Fraise W107 (au carbure)
Fresa W107 (metal duro)
Fresa W107 (metal duro)

PER:
FOR:

LIPS (NL)



LP11

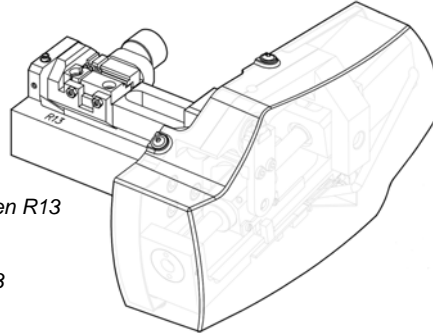
OPTIONAL

CODE

COPY

D737406ZB

R13 tilting clamp
Morsetto basculante R13
Verstellbarer Spannbacken R13
Étau basculant R13
Mordaza basculante R13
Mordente basculante R13



D908994ZR

Tracer point U102
Tastatore U102
Taster U102
Palpeur U102
Palpador U102
Palpador U102



D708741ZB

Fresa H107 (HSS)
Cutter H107 (HSS)
Fräser H107 (HSS)
Fraise H107 (HSS)
Fresa H107 (HSS)
Fresa H107 (HSS)



D709244ZB

Fresa W107 (metallo duro)
Cutter W107 (carbide)
Fräser W107 (Hartmetall)
Fraise W107 (au carbure)
Fresa W107 (metal duro)
Fresa W107 (metal duro)



D710438ZB

Fresa W123 (metallo duro)
Cutter W123 (carbide)
Fräser W123 (Hartmetall)
Fraise W123 (au carbure)
Fresa W123 (metal duro)
Fresa W123 (metal duro)

OR

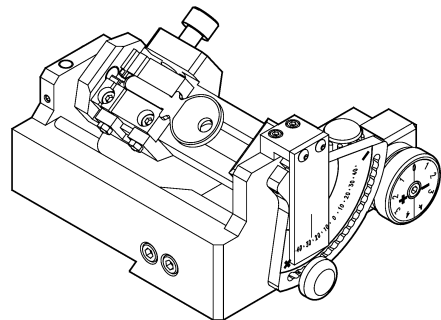
OPTIONAL

CODE

COPY

D722937ZB

R4 tilting clamp
Morsetto basculante R4
Verstellbarer Spannbacken R4
Étau basculant R4
Mordaza basculante R4
Mordente basculante R4



D908994ZR

Tracer point U102
Tastatore U102
Taster U102
Palpeur U102
Palpador U102
Palpador U102



D708741ZB

Fresa H107 (HSS)
Cutter H107 (HSS)
Fräser H107 (HSS)
Fraise H107 (HSS)
Fresa H107 (HSS)
Fresa H107 (HSS)



D709244ZB

Fresa W107 (metallo duro)
Cutter W107 (carbide)
Fräser W107 (Hartmetall)
Fraise W107 (au carbure)
Fresa W107 (metal duro)
Fresa W107 (metal duro)

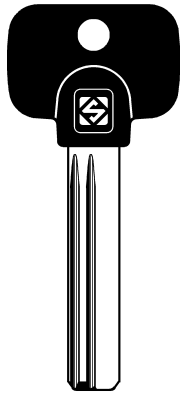


D710438ZB

Fresa W123 (metallo duro)
Cutter W123 (carbide)
Fräser W123 (Hartmetall)
Fraise W123 (au carbure)
Fresa W123 (metal duro)
Fresa W123 (metal duro)

PER:
FOR:

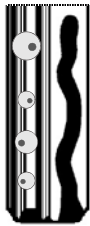
MAGNUM (GB)



MGN1RP

Magnum Superior
(5+4) (4+3) (3+2)

Magnum Superior +
(5+4) (4+3) (3+2)

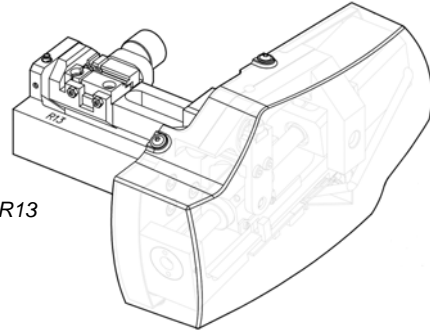


OPTIONAL



D737406ZB

R13 tilting clamp
Morsetto basculante R13
Verstellbarer Spannbacken R13
Étau basculant R13
Mordaza basculante R13
Mordente basculante R13



OPTIONAL



D908994ZR

Tracer point U102
Tastatore U102
Taster U102
Palpeur U102
Palpador U102
Palpador U102

STANDARD



D911108ZR

Tracer point U103
Tastatore U103
Taster U103
Palpeur U103
Palpador U103
Palpador U103

OPTIONAL



D728783ZB

Cutter W142 (carbide)
Fresa W142 (metallo duro)
Fräser W142 (Hartmetall)
Fraise W142 (au carbure)
Fresa W142 (metal duro)
Fresa W142 (metal duro)

OPTIONAL



D717483ZB

Cutter W268 (carbide)
Fresa W268 (metallo duro)
Fräser W268 (Hartmetall)
Fraise W268 (au carbure)
Fresa W268 (metal duro)
Fresa W268 (metal duro)

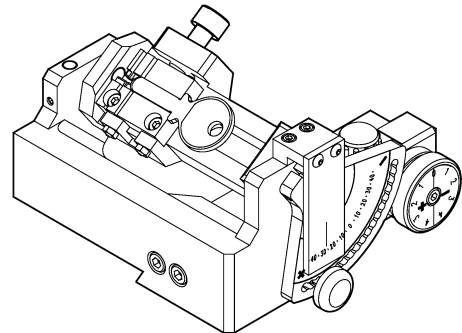
OR

OPTIONAL

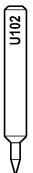


D722937ZB

Clamp R4
Morsetto R4
Spannbacken R4
Étau R4
Mordaza R4
Mordente R4



OPTIONAL



D908994ZR

Tracer point U102
Tastatore U102
Taster U102
Palpeur U102
Palpador U102
Palpador U102

STANDARD



D911108ZR

Tracer point U103
Tastatore U103
Taster U103
Palpeur U103
Palpador U103
Palpador U103

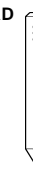
OPTIONAL



D728783ZB

Cutter W142 (carbide)
Fresa W142 (metallo duro)
Fräser W142 (Hartmetall)
Fraise W142 (au carbure)
Fresa W142 (metal duro)
Fresa W142 (metal duro)

STANDARD

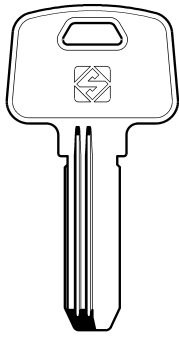


D717483ZB

Cutter W268 (carbide)
Fresa W268 (metallo duro)
Fräser W268 (Hartmetall)
Fraise W268 (au carbure)
Fresa W268 (metal duro)
Fresa W268 (metal duro)

PER:
FOR:

MCM (E)




MC10R

OPTIONAL **D747161ZB**



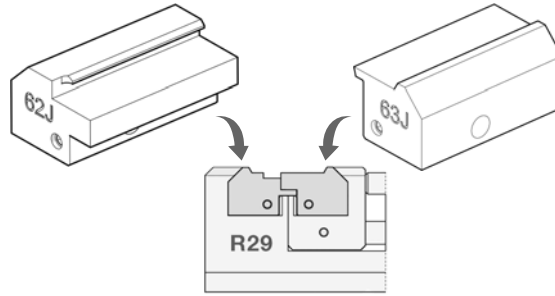
62J Jaw
Ganascia 62J
62J Backe
Mâchoire 62J
Quijada 62J
Garra 62J



OPTIONAL **D747163ZB**



63J Jaw
Ganascia 63J
63J Backe
Mâchoire 63J
Quijada 63J
Garra 63J



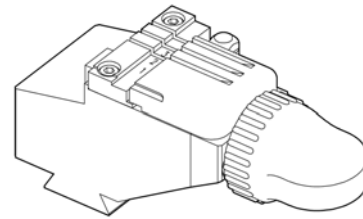
OR

OPTIONAL



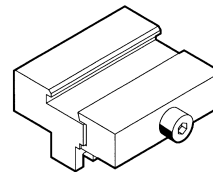
D917002ZR

R1 clamp
Morsetto R1
Spannbacke R1
Etau R1
Mordaza R1
Mordente R1



D711226ZB

Adaptor A3
Adattatore A3
Adapter A3
Adapteur A3
Adaptador A3
Adaptador A3



OPTIONAL



D908994ZR

Tracer point U102
Tastatore U102
Taster U102
Palpeur U102
Palpador U102
Palpador U102

OPTIONAL

D709123ZB

Cutter H113 (HSS)
Fresa H113 (HSS)
Fräser H113 (HSS)
Fraise H113 (HSS)
Fresa H113 (HSS)
Fresa H113 (HSS)

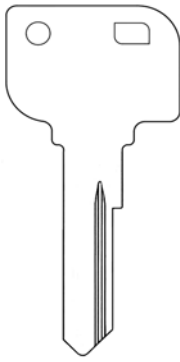


D709250ZB

Cutter W113 (carbide)
Fresa W113 (metal duro)
Fräser W113 (Hartmetall)
Fraise W113 (au carbure)
Fresa W113 (metal duro)
Fresa W113 (metal duro)

PER:
FOR:

M&C (RO)



Matrix

System protected by a password issued by Silca on receipt of authorization.
Sistema protetto da password rilasciata da Silca a fronte di autorizzazione.
System geschützt durch von Silca geliefertes Password auf Genehmigung.
Système protégé par un password qui est émis par Silca sur autorisation.
Sistema protegido con contraseña que manda Silca previa autorización.
Sistema protegido por uma password emitida por Silca contra a autorização.

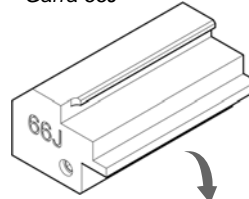
OPTIONAL



D747169ZB

66J Jaw
Ganascia 66J
66J Backe
Mâchoire 66J
Quijada 66J
Garra 66J

CARD 4209
SN 1828

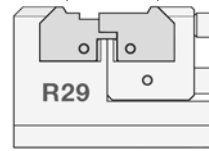
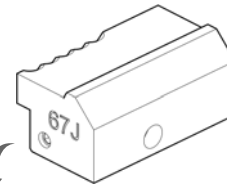


OPTIONAL

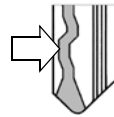


D747171ZB

67J Jaw
Ganascia 67J
67J Backe
Mâchoire 67J
Quijada 67J
Garra 67J



OPTIONAL



D710308ZB

Cutter H112
Fresa H112
Fräser H112
Fraise H112
Fresa H112
Fresa H112



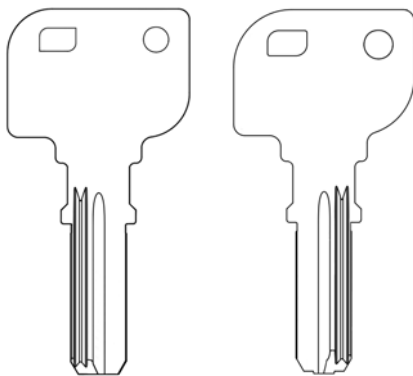
D709249ZB

Cutter W112
Fresa W112
Fräser W112
Fraise W112
Fresa W112
Fresa W112

Note: standard cutting is also required.
Nota: è necessaria anche la cifratura standard.
Hinweis: Standard Fräsung ist auch erforderlich.
Remarque: il faut aussi le nécessaire de taillage standard.
Nota: también es necesario el corte estándar.
Observação: o corte standard es também necessário

PER:
FOR:

M&C (RO)



Condor



Condor Mirror

System protected by a password issued by Silca on receipt of authorization.
Sistema protetto da password rilasciata da Silca a fronte di autorizzazione.
System geschützt durch von Silca geliefertes Password auf Genehmigung.
Système protégé par un password qui est émis par Silca sur autorisation.
Sistema protegido con contraseña que manda Silca previa autorización.
Sistema protegido por uma password emitida por Silca contra a autorização.

OPTIONAL



D752826ZB

104 Jaw
Ganascia 104
104 Backe
Mâchoire 104
Quijada 104
Garra 104

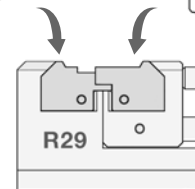
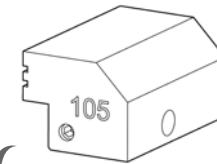
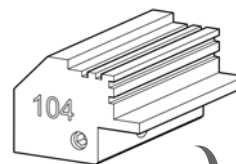


OPTIONAL

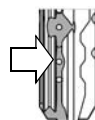


D752828ZB

105 Jaw
Ganascia 105
105 Backe
Mâchoire 105
Quijada 105
Garra 105



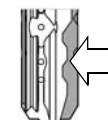
OPTIONAL



D709792ZB

Cutter W116
Fresa W116
Fräser W116
Fraise W116
Fresa W116
Fresa W116

STANDARD



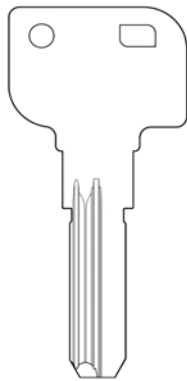
D709238ZB

Cutter W101
Fresa W101
Fräser W101
Fraise W101
Fresa W101
Fresa W101



PER:
FOR:

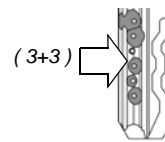
M&C (RO)



Color New
(3+3)
(2T-5W)

*System protected by a password issued by Silca on receipt of authorization.
Sistema protetto da password rilasciata da Silca a fronte di autorizzazione.
Passwort geschütztes System - Freigabe des Herstellers erforderlich.
Système protégé par un password qui est émis par Silca sur autorisation.
Sistema protegido con contraseña que manda Silca previa autorización.
Sistema protegido por uma password emitida por Silca contra a autorização.*

SYSTEM	CARD	SN
Color New 3+3	4332	2000
Color New 2T-5W	4345	2001



OPTIONAL D751453ZB

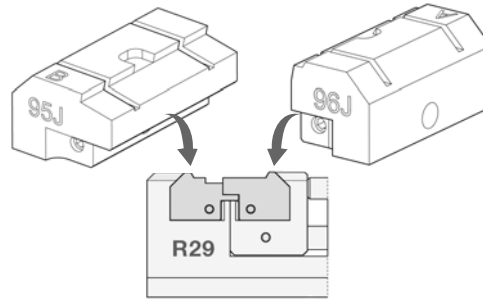


95J Jaw
Ganascia 95J
95J Backe
Mâchoire 95J
Quijada 95J
Garra 95J

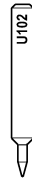
OPTIONAL D751455ZB



96J Jaw
Ganascia 96J
96J Backe
Mâchoire 96J
Quijada 96J
Garra 96J

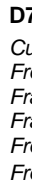


OPTIONAL D908994ZR



Tracer point U102
Tastatore U102
Taster U102
Palpeur U102
Palpador U102

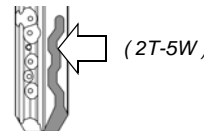
OPTIONAL D709115ZB



Cutter H103
Fresa H103
Fräser H103
Fraise H103
Fresa H103
Fresa H103

D709240ZB

Cutter W103
Fresa W103
Fräser W103
Fraise W103
Fresa W103
Fresa W103



STANDARD D943253ZR

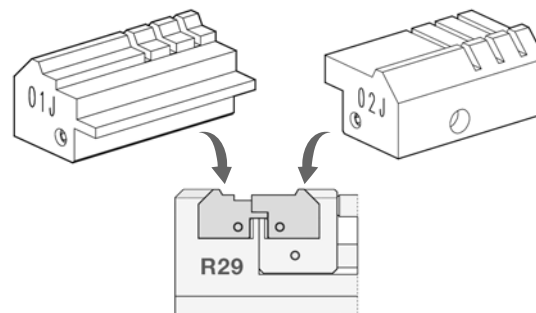


01J Jaw
Ganascia 01J
01J Backe
Mâchoire 01J
Quijada 01J
Garra 01J

STANDARD D943254ZR



02J Jaw
Ganascia 02J
02J Backe
Mâchoire 02J
Quijada 02J
Garra 02J



OPTIONAL D709122ZB

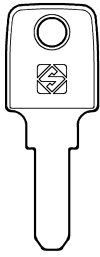
Cutter H112
Fresa H112
Fräser H112
Fraise H112
Fresa H112
Fresa H112

D709249ZB

Cutter W112
Fresa W112
Fräser W112
Fraise W112
Fresa W112
Fresa W112

PER:
FOR:

MERONI (I)



MER39

OPTIONAL

D743343ZB



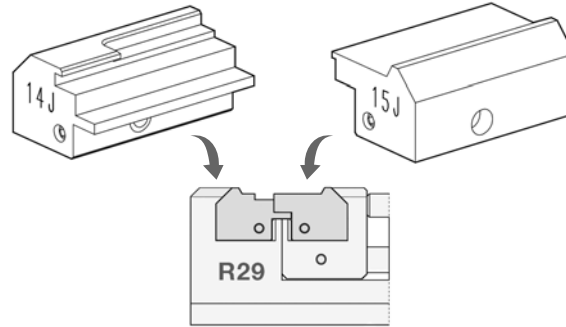
14J Jaw
Ganascia 14J
14J Backe
Mâchoire 14J
Quijada 14J
Garra 14J

OPTIONAL

D743361ZB



15J Jaw
Ganascia 15J
15J Backe
Mâchoire 15J
Quijada 15J
Garra 15J



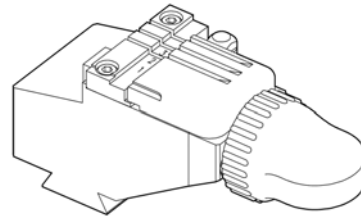
OR

OPTIONAL



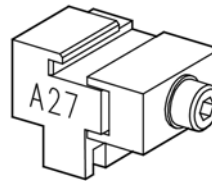
D917002ZR

R1 clamp
Morsetto R1
Spannbacke R1
Etau R1
Mordaza R1
Mordente R1



D736261ZB

Adapter A27
Adattatore A27
Adapter A27
Adaptateur A27
Adaptador A27
Adaptador A27



OPTIONAL

D709481ZB

Cutter H114 (HSS)
Fresa H114 (HSS)
Fräser H114 (HSS)
Fraise H114 (HSS)
Fresa H114 (HSS)
Fresa H114 (HSS)

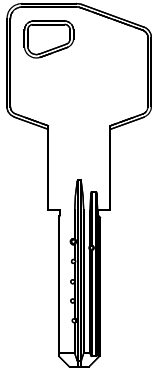


D709482ZB

Cutter W114 (carbide)
Fresa W114 (metal duro)
Fräser W114 (Hartmetall)
Fraise W114 (au carbure)
Fresa W114 (metal duro)
Fresa W114 (metal duro)

PER:
FOR:

MG-MONTI (I)



(HSP)

System protected by a password issued by Silca on receipt of authorization.

Sistema protetto da password rilasciata da Silca a fronte di autorizzazione.

Passwort geschütztes System - Freigabe des Herstellers erforderlich.

Système protégé par un password qui est émis par Silca sur autorisation.

Sistema protegido con contraseña que manda Silca previa autorización.

Sistema protegido por una password emitida por Silca contra a autorização.

OPTIONAL



D744491ZB

42J Jaw
Ganascia 42J
42J Backe
Mâchoire 42J
Quijada 42J
Garra 42J

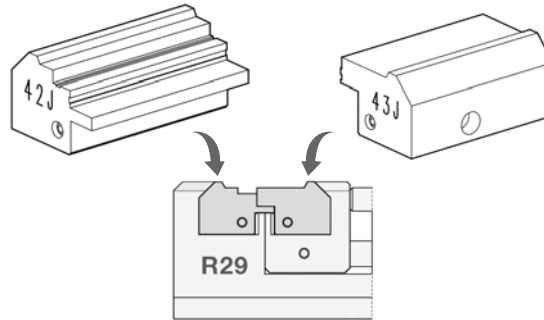


OPTIONAL



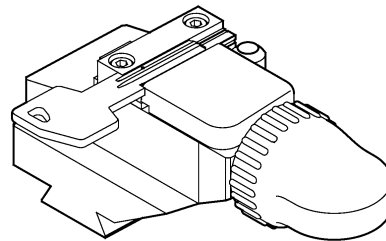
D744493ZB

43J Jaw
Ganascia 43J
43J Backe
Mâchoire 43J
Quijada 43J
Garra 43J



OR

OPTIONAL



D724813ZB

R170 clamp
Morsetto R170
R170 Spannbacke
Étau R170
Mordaza R170
Mordente R170

OPTIONAL

D709117ZB

Cutter H106 (HSS)
Fresa H106 (HSS)
Fräser H106 (HSS)
Fraise H106 (HSS)
Fresa H106 (HSS)
Fresa H106 (HSS)

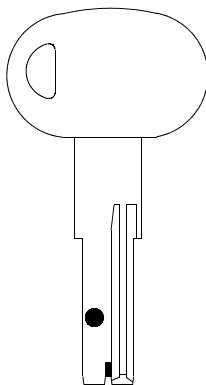


D709243ZB

Cutter W106 (carbide)
Fresa W106 (metallo duro)
Fräser W106 (Hartmetall)
Fraise W106 (au carbure)
Fresa W106 (metal duro)
Fresa W106 (metal duro)

PER:
FOR:

MOTTURA (I)



C30 C31 C38

Champions System

OPTIONAL



D722573ZB

Cutter H138 (HSS)
Fresa H138 (HSS)
Fräser H138 (HSS)
Fraise H138 (HSS)
Fresa H138 (HSS)
Fresa H138 (HSS)

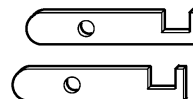


D722580ZB

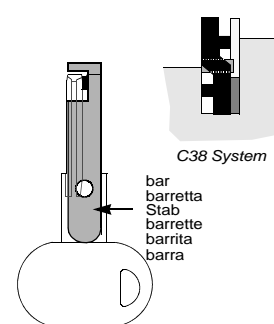
Cutter W138 (carbide)
Fresa W138 (metallo duro)
Fräser W138 (Hartmetall)
Fraise W138 (au carbure)
Fresa W138 (metal duro)
Fresa W138 (metal duro)

D724358ZB

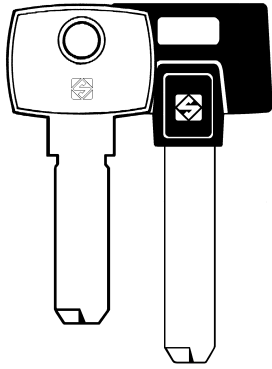
Pair of bars
Coppia barrette
Stahlstab
Couple de barrettes
Par de barritas
Par de barras



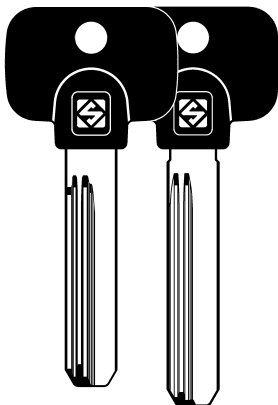
Only for C38 System
Solo per C38 System
Nur für C38 System
Seulement pour C38 System
Sólo para C38 System
somente para C38 System



PER:
FOR: **MUL.T.LOCK (IL)**



MTK1
MTK2P
MTK3P



MTK10RP
MTK4RPX

MTK4P
MTK7RP

MTK4RP
MTK8RP

OPTIONAL



D709120ZB

Cutter H110 (HSS)
Fresa H110 (HSS)
Fräser H110 (HSS)
Fraise H110 (HSS)
Fresa H110 (HSS)
Fresa H110 (HSS)



D709247ZB

Cutter W110 (carbide)
Fresa W110 (metal duro)
Fräser W110 (Hartmetall)
Fraise W110 (au carbure)
Fresa W110 (metal duro)
Fresa W110 (metal duro)



D709121ZB

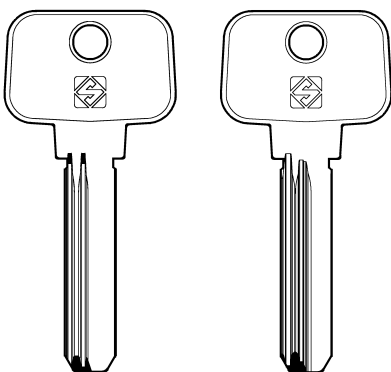
Cutter H111 (HSS)
Fresa H111 (HSS)
Fräser H111 (HSS)
Fraise H111 (HSS)
Fresa H111 (HSS)
Fresa H111 (HSS)



D709248ZB

Cutter W111 (carbide)
Fresa W111 (metal duro)
Fräser W111 (Hartmetall)
Fraise W111 (au carbure)
Fresa W111 (metal duro)
Fresa W111 (metal duro)

PER:
FOR: **MUL.T.LOCK (IL)**



MTK13R
MTK15R

MTK13RAP
MTK15RAP

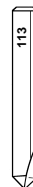
(7x7)

OPTIONAL



D709123ZB

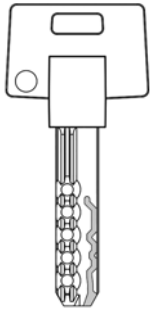
Cutter H113 (HSS)
Fresa H113 (HSS)
Fräser H113 (HSS)
Fraise H113 (HSS)
Fresa H113 (HSS)
Fresa H113 (HSS)



D709250ZB

Cutter W113 (carbide)
Fresa W113 (metal duro)
Fräser W113 (Hartmetall)
Fraise W113 (au carbure)
Fresa W113 (metal duro)
Fresa W113 (metal duro)

PER:
FOR: **MUL.T.LOCK (IL)**



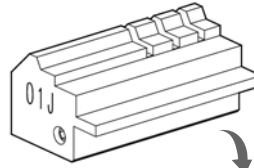
MT5 + (L)
MT5 + (R)

STANDARD



D943253ZR

01J Jaw
Ganascia 01J
01J Backe
Mâchoire 01J
Quijada 01J
Garra 01J

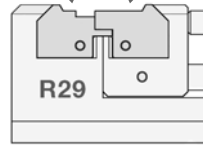
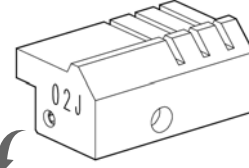


STANDARD



D943254ZR

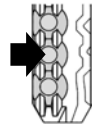
02J Jaw
Ganascia 02J
02J Backe
Mâchoire 02J
Quijada 02J
Garra 02J



OPTIONAL

D709120ZB

Cutter H110 (HSS)
Fresa H110 (HSS)
Fräser H110 (HSS)
Fraise H110 (HSS)
Fresa H110 (HSS)
Fresa H110 (HSS)



D709247ZB

Cutter W110 (carbide)
Fresa W110 (metal duro)
Fräser W110 (Hartmetall)
Fraise W110 (au carbure)
Fresa W110 (metal duro)
Fresa W110 (metal duro)

D709121ZB

Cutter H111 (HSS)
Fresa H111 (HSS)
Fräser H111 (HSS)
Fraise H111 (HSS)
Fresa H111 (HSS)
Fresa H111 (HSS)



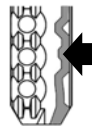
D709248ZB

Cutter W111 (carbide)
Fresa W111 (metal duro)
Fräser W111 (Hartmetall)
Fraise W111 (au carbure)
Fresa W111 (metal duro)
Fresa W111 (metal duro)

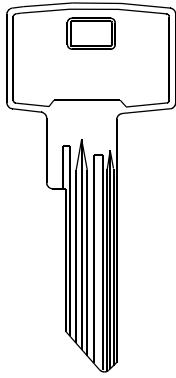


D714087ZB

Cutter W235 (carbide)
Fresa W235 (metal duro)
Fräser W235 (Hartmetall)
Fraise W235 (au carbure)
Fresa W235 (metal duro)
Fresa W235 (metal duro)



PER:
FOR: **PFAFFENHAIN (D)**



KV14
XV14

SN254

KV14

SN255

OPTIONAL **D744313ZB**

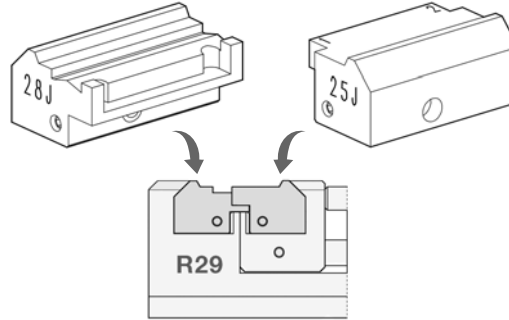
28J Jaw
Ganascia 28J
28J Backe
Mâchoire 28J
Quijada 28J
Garra 28J

KV14
XV14

SN254

KV14

SN255



OR

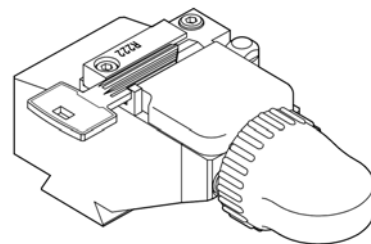
OPTIONAL

• CODE

◊ COPY

D727673ZB

Clamp R222
Morsetto R222
Spannbacken R222
Etau R222
Mordaza R222
Mordente R222



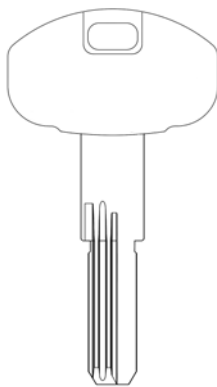
OPTIONAL



D734848ZB

Cutter W147(carbide)
Fresa W147 (metallo duro)
Fräser W147 (Hartmetall)
Fraise W147 (au carbure)
Fresa W147 (metal duro)
Fresa W147 (metal duro)

PER:
FOR: **SECUREMME (I)**



TAL

EVO K22 (11 pin)
EVO K64 (10 pin) (11pin)

System protected by a password issued by Silca on receipt of authorization.

Sistema protetto da password rilasciata da Silca a fronte di autorizzazione.

Passwort geschütztes System - Freigabe des Herstellers erforderlich.

Système protégé par un password qui est émis par Silca sur autorisation.

Sistema protegido con contraseña que manda Silca previa autorización.

Sistema protegido por uma password emitida por Silca contra a autorização.

OPTIONAL **D743341ZB**

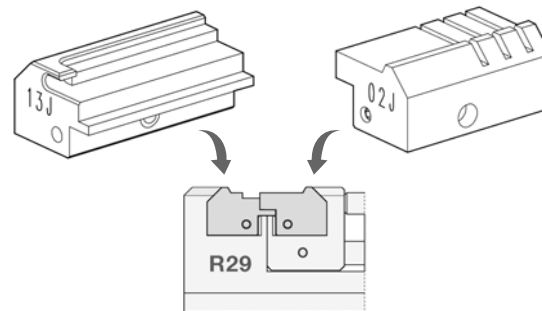
13J Jaw
Ganascia 13J
13J Backe
Mâchoire 13J
Quijada 13J
Garra 13J

◊ COPY

STANDARD **D943254ZR**

02J Jaw
Ganascia 02J
02J Backe
Mâchoire 02J
Quijada 02J
Garra 02J

◊ COPY



OPTIONAL

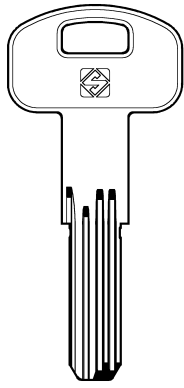


D747823ZB

Cutter W173
Fresa W173
Fräser W173
Fraise W173
Fresa W173
Fresa W173

PER:
FOR:

SECUREMME (I)




SCM2

OPTIONAL



D743341ZB

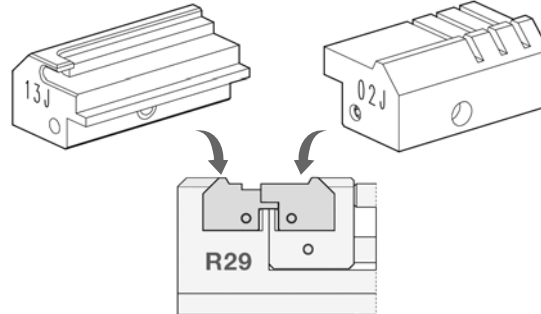
13J Jaw
Ganascia 13J
13J Backe
Mâchoire 13J
Quijada 13J
Garra 13J

STANDARD



D943254ZR

02J Jaw
Ganascia 02J
02J Backe
Mâchoire 02J
Quijada 02J
Garra 02J



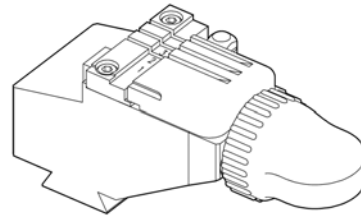
OR

OPTIONAL



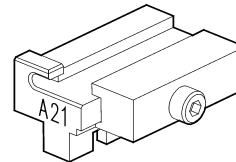
D917002ZR

R1 clamp
Morsetto R1
Spannbacke R1
Etau R1
Mordaza R1
Mordente R1



D734531ZB

Adapter A21
Adattatore A21
Adapter A21
Adaptateur A21
Adaptador A21
Adaptador A21



OPTIONAL

D908994ZR

Tracer point U102
Tastatore U102
Taster U102
Palpeur U102
Palpador U102
Palpador U102



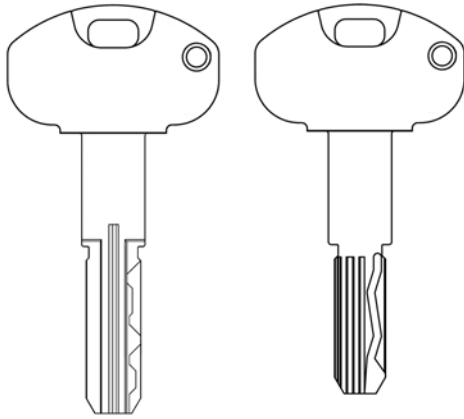
OPTIONAL



D713286ZB

Cutter W240 (carbide)
Fresa W240 (metallo duro)
Fräser W240 (Hartmetall)
Fraise W240 (au carbure)
Fresa W240 (metal duro)
Fresa W240 (metal duro)

PER: **SECUREMME (I)**
FOR:




(K3)
5 pin


(K3)
5+5 pin

OPTIONAL



D743261ZB

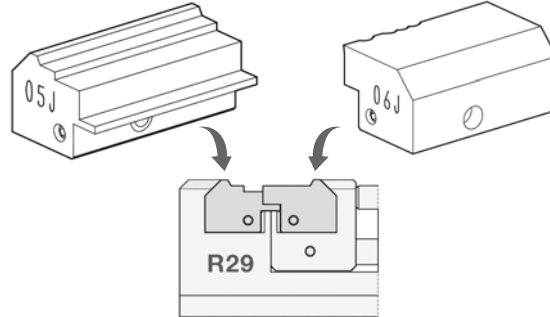
05J Jaw
Ganascia 05J
05J Backe
Mâchoire 05J
Quijada 05J
Garra 05J

OPTIONAL



D743262ZB

06J Jaw
Ganascia 06J
06J Backe
Mâchoire 06J
Quijada 06J
Garra 06J



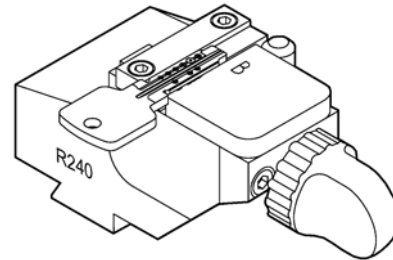
OR

OPTIONAL



D720980ZB

R240 jaw
Morsetto R240
R240 Spannbacke
Etau R240
Mordaza R240
Mordente R240



OPTIONAL

D908994ZR

Tracer point U102
Tastatore U102
Taster U102
Palpeur U102
Palpador U102
Palpador U102



OPTIONAL

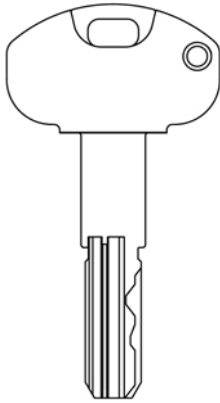


D713286ZB

Cutter W240 (carbide)
Fresa W240 (metallo duro)
Fräser W240 (Hartmetall)
Fraise W240 (au carbure)
Fresa W240 (metal duro)
Fresa W240 (metal duro)

PER:
FOR:

SECUREMME (I)



(K5)
6 pin

System protected by a password issued by Silca on receipt of authorization.

Sistema protetto da password rilasciata da Silca a fronte di autorizzazione.

Passwort geschütztes System - Freigabe des Herstellers erforderlich.

Système protégé par un password qui est émis par Silca sur autorisation.

Sistema protegido con contraseña que manda Silca previa autorización.

Sistema protegido por uma password emitida por Silca contra a autorização.

OPTIONAL D744017ZB



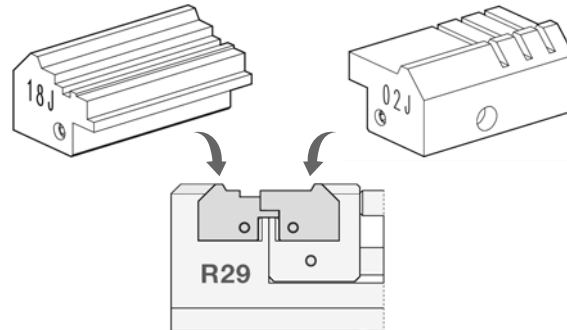
18J Jaw
Ganascia 18J
18J Backe
Mâchoire 18J
Quijada 18J
Garra 18J



STANDARD D943254ZR



02J Jaw
Ganascia 02J
02J Backe
Mâchoire 02J
Quijada 02J
Garra 02J



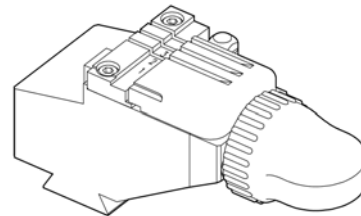
OR

OPTIONAL



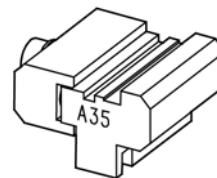
D917002ZR

R1 clamp
Morsetto R1
Spannbacke R1
Etau R1
Mordaza R1
Mordente R1



D741906ZB

Adapter A35
Adattatore A35
Adapter A35
Adaptateur A35
Adaptador A35
Adaptador A35



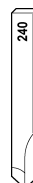
OPTIONAL

D908994ZR

Tracer point U102
Tastatore U102
Taster U102
Palpeur U102
Palpador U102
Palpador U102



OPTIONAL

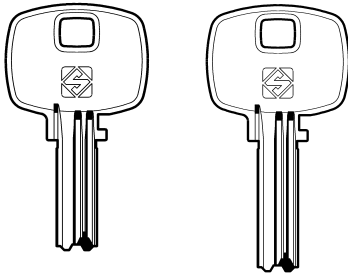


D713286ZB

Cutter W240 (carbide)
Fresa W240 (metallo duro)
Fräser W240 (Hartmetall)
Fraise W240 (au carbure)
Fresa W240 (metal duro)
Fresa W240 (metal duro)

PER:
FOR:

STS (E)

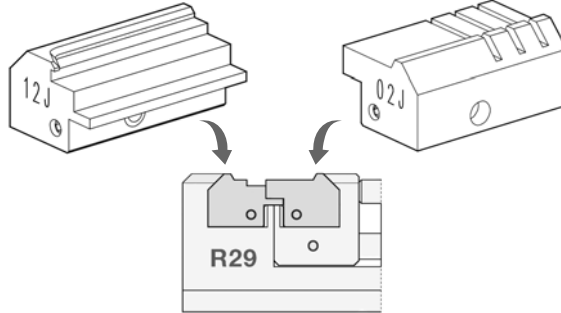



STS5




STS6

OPTIONAL D743340ZB

 **CODE**
 **COPY**
12J Jaw
Ganascia 12J
12J Backe
Mâchoire 12J
Quijada 12J
Garra 12J





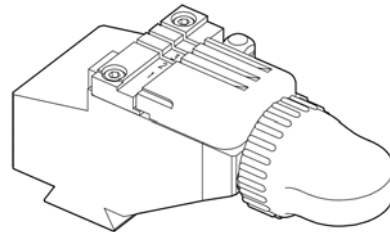
STANDARD D943254ZR

 **CODE**
 **COPY**
02J Jaw
Ganascia 02J
02J Backe
Mâchoire 02J
Quijada 02J
Garra 02J

OR

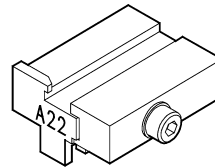
OPTIONAL

 **CODE**
 **COPY**
D917002ZR
R1 clamp
Morsetto R1
Spannbacke R1
Etau R1
Mordaza R1
Mordente R1



D734665ZB

Adapter A22
Adattatore A22
Adapter A22
Adaptateur A22
Adaptador A22
Adaptador A22



OPTIONAL **D908994ZR**
Tracer point U102
Tastatore U102
Taster U102
Palpeur U102
Palpador U102
Palpador U102



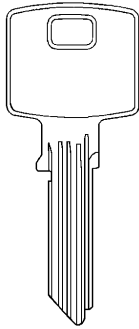
OPTIONAL **D709116ZB**
Cutter H104 (HSS)
Fresa H104 (HSS)
Fräser H104 (HSS)
Fraise H104 (HSS)
Fresa H104 (HSS)
Fresa H104 (HSS)



D709241ZB
Cutter W104 (carbide)
Fresa W104 (metallo duro)
Fräser W104 (Hartmetall)
Fraise W104 (au carbure)
Fresa W104 (metal duro)
Fresa W104 (metal duro)

PER:
FOR:

STS (E)
TESA (E)
YALE (GB)



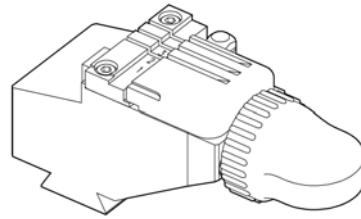
(9+9 pin)

OPTIONAL



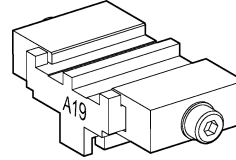
D917002ZR

R1 clamp
Morsetto R1
Spannbacke R1
Étau R1
Mordaza R1
Mordente R1



D730648ZB

Adapter A19
Adattatore A19
Adapter A19
Adaptateur A19
Adaptador A19
Adaptador A19



OPTIONAL

D908994ZR

Tracer point U102
Tastatore U102
Taster U102
Palpeur U102
Palpador U102
Palpador U102



OPTIONAL

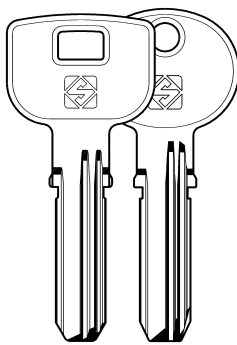


D709792ZB

Cutter W116 (carbide)
Fresa W116 (metallo duro)
Fräser W116 (Hartmetall)
Fraise W116 (au carbure)
Fresa W116 (metal duro)
Fresa W116 (metal duro)

PER:
FOR:

TESA (E)



TE5 TE7

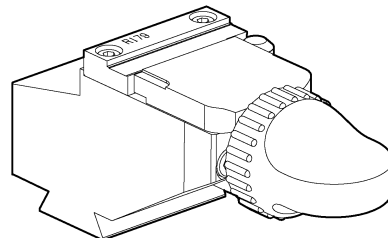
+ Original

OPTIONAL



D729938ZB

R179 clamp
MorsettofunR179
R179 Spannbacke
Étau R179
Mordaza R179
Mordente R179



OPTIONAL



D714285ZB

Cutter W238 (carbide)
Fresa W238 (metallo duro)
Fräser W238 (Hartmetall)
Fraise W238 (au carbure)
Fresa W238 (metal duro)
Fresa W238 (metal duro)

SN204 excluded
Escluso: SN204
Ausser: SN204
Exclu: SN204
SN204 no incluido
SN204 excluído

OPTIONAL



D711542ZB

Cutter W213 (carbide)
Fresa W213 (metallo duro)
Fräser W213 (Hartmetall)
Fraise W213 (au carbure)
Fresa W213 (metal duro)
Fresa W213 (metal duro)

Only for: SN204
Solo per: SN204
Nur für: SN204
Seulement pour: SN204
Sólo para: SN204
Somente para: SN204

Some systems are protected by a password issued by Silca at receipt of authorization.

Alcuni Sistemi sono protetti da Password rilasciata da Silca a fronte di autorizzazione.

Einige Systeme werden von der Silca auf Genehmigung geliefertes Passwort geschützt.

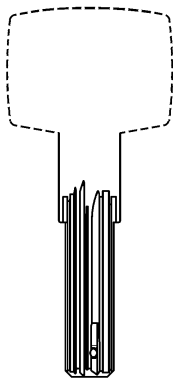
Certains systèmes sont protégés par un Password qui est émis par Silca sur autorisation.

Algunos sistemas son protegidos con contraseña que manda Silca previa autorización.

Alguns sistemas são protegidos por uma password emitida por Silca contra a autorização.

PER:
FOR:

TESA (E)



(ST15)

System protected by a password issued by Silca on receipt of authorization.

Sistema protetto da password rilasciata da Silca a fronte di autorizzazione.

Passwort geschütztes System - Freigabe des Herstellers erforderlich.

Système protégé par un password qui est émis par Silca sur autorisation.

Sistema protegido con contraseña que manda Silca previa autorización.

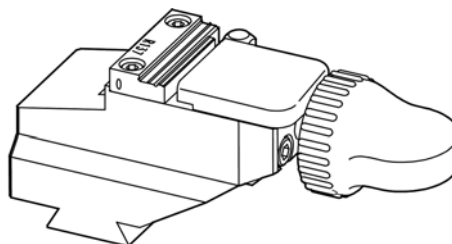
Sistema protegido por uma password emitida por Silca contra a autorização.

OPTIONAL



D734541ZB

*Clamp R137
Morsetto R137
Spannbacke R137
Etau R137
Mordaza R137
Mordente R137*



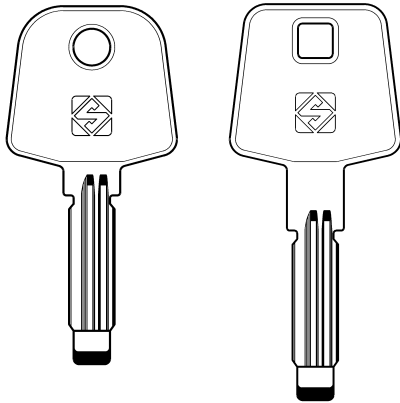
OPTIONAL



D734544ZB

*Cutter W293 (carbide)
Fresa W293 (metallo duro)
Fräser W293 (Hartmetall)
Fraise W293 (au carbure)
Fresa W293 (metal duro)
Fresa W293 (metal duro)*

PER: **VACHETTE (F)**
FOR:



VAC91

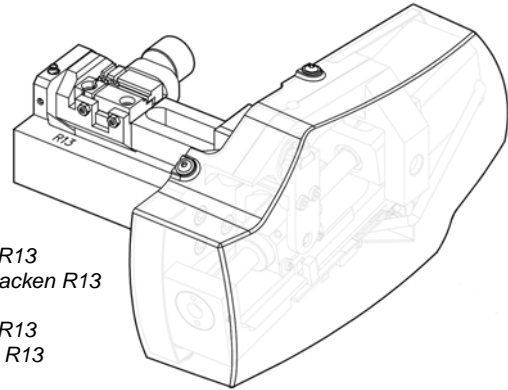
VAC104

VAC103

VAC105

"VACHETTE RADIAL"

OPTIONAL



D737406ZB

R13 tilting clamp
Morsetto basculante R13
Verstellbarer Spannbacken R13
Étau basculant R13
Mordaza basculante R13
Mordente basculante R13

OPTIONAL



D908994ZR

Tracer point U102
Tastatore U102
Taster U102
Palpeur U102
Palpador U102
Palpador U102

D709118ZB

Fresa H108 (HSS)
Cutter H108 (HSS)
Fräser H108 (HSS)
Fraise H108 (HSS)
Fresa H108 (HSS)
Fresa H108 (HSS)

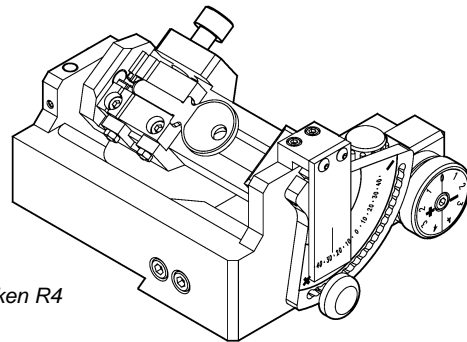


D709245ZB

Fresa W108 (metallo duro)
Cutter W108 (carbide)
Fräser W108 (Hartmetall)
Fraise W108 (au carbure)
Fresa W108 (metal duro)
Fresa W108 (metal duro)

OR

OPTIONAL



D722937ZB

R4 tilting clamp
Morsetto basculante R4
Verstellbarer Spannbacken R4
Étau basculant R4
Mordaza basculante R4
Mordente basculante R4

OPTIONAL



D908994ZR

Tracer point U102
Tastatore U102
Taster U102
Palpeur U102
Palpador U102
Palpador U102

OPTIONAL

D709118ZB

Fresa H108 (HSS)
Cutter H108 (HSS)
Fräser H108 (HSS)
Fraise H108 (HSS)
Fresa H108 (HSS)
Fresa H108 (HSS)



D709245ZB

Fresa W108 (metallo duro)
Cutter W108 (carbide)
Fräser W108 (Hartmetall)
Fraise W108 (au carbure)
Fresa W108 (metal duro)
Fresa W108 (metal duro)

PER:
FOR:

VIRO (I)



(Palladium)

System protected by a password issued by Silca on receipt of authorization.

Sistema protetto da password rilasciata da Silca a fronte di autorizzazione.

Passwort geschütztes System - Freigabe des Herstellers erforderlich.

Système protégé par un password qui est émis par Silca sur autorisation.

Sistema protegido con contraseña que manda Silca previa autorización.

Sistema protegido por uma password emitida por Silca contra a autorização.

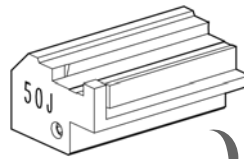
OPTIONAL

• CODE

◊ COPY

D744560ZB

50J Jaw
Ganascia 50J
50J Backe
Mâchoire 50J
Quijada 50J
Garra 50J



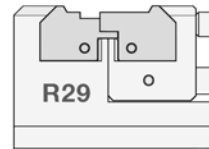
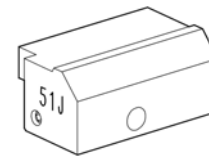
OPTIONAL

• CODE

◊ COPY

D744634ZB

51J Jaw
Ganascia 51J
51J Backe
Mâchoire 51J
Quijada 51J
Garra 51J



OR

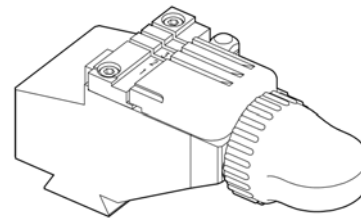
OPTIONAL

• CODE

◊ COPY

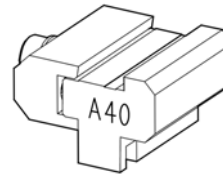
D917002ZR

R1 clamp
Morsetto R1
Spannbacke R1
Etau R1
Mordaza R1
Mordente R1



D744557ZB

Adapter A40
Adattatore A40
Adapter A40
Adaptateur A40
Adaptador A40
Adaptador A40



OPTIONAL

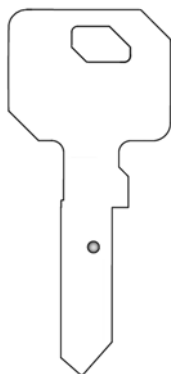


D744569ZB

Cutter W328 (carbide)
Fresa W328 (metallo duro)
Fräser W328 (Hartmetall)
Fraise W328 (au carbure)
Fresa W328 (metal duro)
Fresa W328 (metal duro)

PER:
FOR:

WILKA (D)



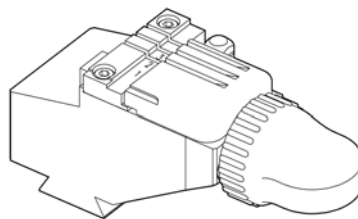
(PR100)
(Carat - P1)

OPTIONAL



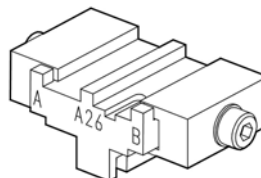
D917002ZR

*R1 clamp
Morsetto R1
Spannbacke R1
Etau R1
Mordaza R1
Mordente R1*



D735951ZB

*Adapter A26
Adattatore A26
Adapter A26
Adaptateur A26
Adaptador A26*



OPTIONAL

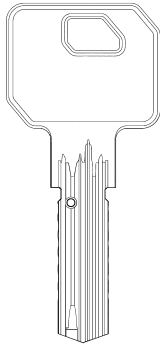


D735955ZB

*Cutter W297 (carbide)
Fresa W297 (metallo duro)
Fräser W297 (Hartmetall)
Fraise W297 (au carbure)
Fresa W297 (metal duro)
Fresa W297 (metal duro)*

PER:
FOR:

WILKA (D)



PR300
Carat - P3

OPTIONAL



D744503ZB

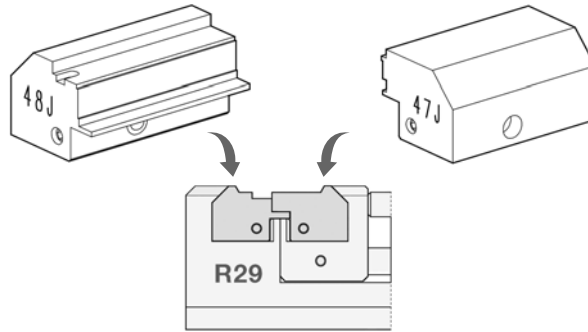
48J Jaw
Ganascia 48J
48J Backe
Mâchoire 48J
Quijada 48J
Garra 48J

OPTIONAL



D744501ZB

47J Jaw
Ganascia 47J
47J Backe
Mâchoire 47J
Quijada 47J
Garra 47J



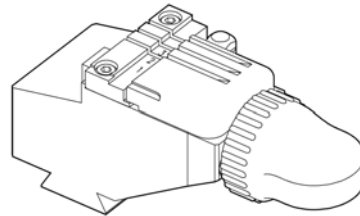
OR

OPTIONAL



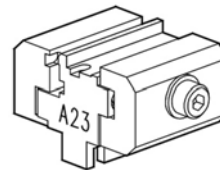
D917002ZR

R1 clamp
Morsetto R1
Spannbacke R1
Etau R1
Mordaza R1
Mordente R1



D735915ZB

Adapter A23
Adattatore A23
Adapter A23
Adaptateur A23
Adaptador A23
Adaptador A23



D735973ZB

Cutter W296 (carbide)
Fresa W296 (metallo duro)
Fräser W296 (Hartmetall)
Fraise W296 (au carbure)
Fresa W296 (metal duro)
Fresa W296 (metal duro)



OPTIONAL

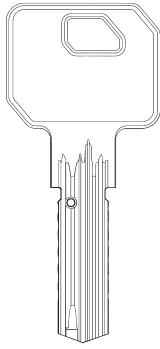
D736166ZB

Tracer point U112 (carbide)
Tastatore U112 (metallo duro)
Taster U112 (Hartmetall)
Palpeur U112 (au carbure)
Palpador U112 (metal duro)
Palpador U112 (metal duro)



PER:
FOR:

WILKA (D)



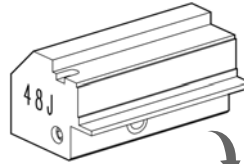
PR300 - P3 (SKG)

OPTIONAL



D744503ZB

48J Jaw
Ganascia 48J
48J Backe
Mâchoire 48J
Quijada 48J
Garra 48J

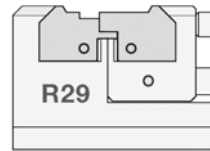
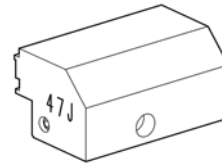


OPTIONAL



D744501ZB

47J Jaw
Ganascia 47J
47J Backe
Mâchoire 47J
Quijada 47J
Garra 47J



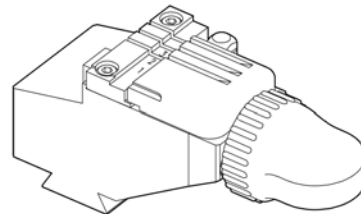
OR

OPTIONAL



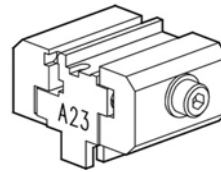
D917002ZR

R1 clamp
Morsetto R1
Spannbacke R1
Etau R1
Mordaza R1
Mordente R1



D735915ZB

Adapter A23
Adattatore A23
Adapter A23
Adaptateur A23
Adaptador A23
Adaptador A23



OPTIONAL

D742300ZB

Cutter W315 (carbide)
Fresa W315 (metallo duro)
Fräser W315 (Hartmetall)
Fraise W315 (au carbure)
Fresa W315 (metal duro)
Fresa W315 (metal duro)



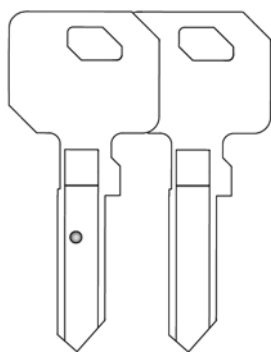
D736166ZB

Tracer point U112 (carbide)
Tastatore U112 (metallo duro)
Taster U112 (Hartmetall)
Palpeur U112 (au carbure)
Palpador U112 (metal duro)
Palpador U112 (metal duro)



PER:
FOR:

WILKA (D)



(Carat S1 - Carat S4)

DIMPLE CUTS

SYSTEM	CARD	SN
Carat S1	4358	1980
Carat S4	4358	1986

Note: standard cutting is also required.

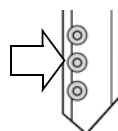
Nota: è necessaria anche la cifratura standard.

Hinweis: Standard Fräsung ist auch erforderlich.

Remarque: il faut aussi le nécessaire de taillage standard.

Nota: también es necesario el corte estándar.

Observação: o corte standard es também necessário



OPTIONAL



D747173ZB

68J jaw
Ganascia 68J
68J Backe
Mâchoire 68J
Quijada 68J
Garra 68J

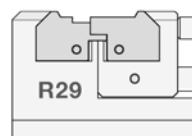
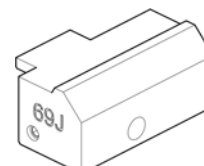
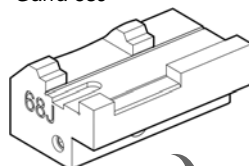


OPTIONAL



D747175ZB

69J jaw
Ganascia 69J
69J Backe
Mâchoire 69J
Quijada 69J
Garra 69J



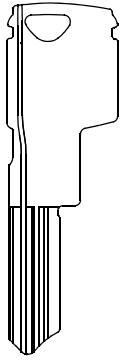
OPTIONAL



D735955ZB

Cutter W297 (carbide)
Fresa W297 (metallo duro)
Fräser W297 (Hartmetall)
Fraise W297 (au carbure)
Fresa W297 (metal duro)
Fresa W297 (metal duro)

PER:
FOR: **WINKHAUS (D)**



RPE - RPS

System protected by a password issued by Silca on receipt of authorization.

Sistema protetto da password rilasciata da Silca a fronte di autorizzazione.

Passwort geschütztes System - Freigabe des Herstellers erforderlich.

Système protégé par un password qui est émis par Silca sur autorisation.

Sistema protegido con contraseña que manda Silca previa autorización.

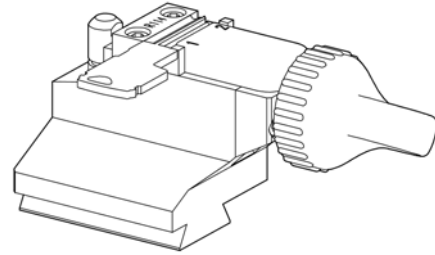
Sistema protegido por uma password emitida por Silca contra a autorização.

OPTIONAL



D740054ZB

Clamp R114
Morsetto R114
Spannbacken R114
Étau R114
Mordaza R114
Mordente R114



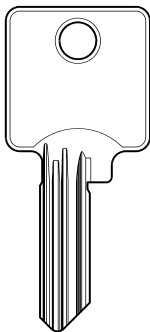
OPTIONAL



D741451ZB

Cutter W160 (carbide)
Fresa W160 (metallo duro)
Fräser W160 (Hartmetall)
Fraise W160 (au carbure)
Fresa W160 (metal duro)
Fresa W160 (metal duro)

PER:
FOR: **WINKHAUS (D)**



(Kalotten System)
(VS + VS6)

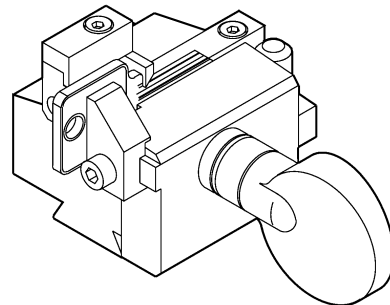
TOK-WINKHAUS

OPTIONAL



D721118ZB

R3 jaw
Morsetto R3
R3 Spannbacke
Étau R3
Mordaza R3
Mordente R3



D709974ZB

Cutter H117 (HSS)
Fresa H117 (HSS)
Fräser H117 (HSS)
Fraise H117 (HSS)
Fresa H117 (HSS)
Fresa H117 (HSS)

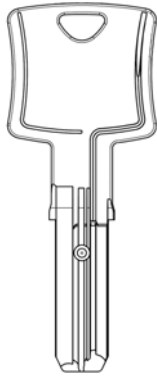


D710042ZB

Cutter W117 (carbide)
Fresa W117 (metallo duro)
Fräser W117 (Hartmetall)
Fraise W117 (au carbure)
Fresa W117 (metal duro)
Fresa W117 (metal duro)

PER:
FOR:

WINKHAUS (D)



(ON-Tra)
(ON-Tra +)

SYSTEM	CARD	SN
ON-tra (P1)	3938	1613
ON-tra (P3)	3939	1614
ON-tra (EGS)	4060	1667
ON-tra + (P1-P1)	3943	1616
ON-tra + (P1-P2)	3944	1617
ON-tra + (P1-P3)	3945	1618
ON-tra + (P1-P4)	3946	1619
ON-tra + (P1-P5)	3947	1620
ON-tra + (P1-P6)	3948	1621
ON-tra + (P1-P7)	3949	1622
ON-tra + (P1-P8)	3950	1623
ON-tra + (P3-P1)	3951	1624
ON-tra + (P3-P2)	3952	1625
ON-tra + (P3-P3)	3953	1626
ON-tra + (P3-P4)	3954	1627
ON-tra + (P3-P5)	3955	1628
ON-tra + (P3-P6)	3956	1629
ON-tra + (P3-P7)	3957	1630
ON-tra + (P3-P8)	3958	1631

System protected by a password issued by Silca on receipt of authorization.

Sistema protetto da password rilasciata da Silca a fronte di autorizzazione.

Passwort geschütztes System - Freigabe des Herstellers erforderlich.

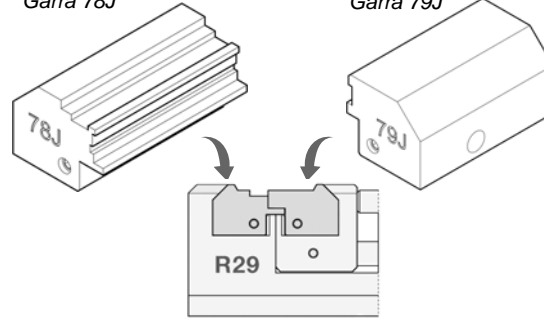
Système protégé par un password qui est émis par Silca sur autorisation.

Sistema protegido con contraseña que manda Silca previa autorización.

Sistema protegido por uma password emitida por Silca contra a autorização.

OPTIONAL D747193ZB

78J Jaw
Ganascia 78J
78J Backe
Mâchoire 78J
Quijada 78J
Garra 78J



OPTIONAL D747195ZB

79J Jaw
Ganascia 79J
79J Backe
Mâchoire 79J
Quijada 79J
Garra 79J

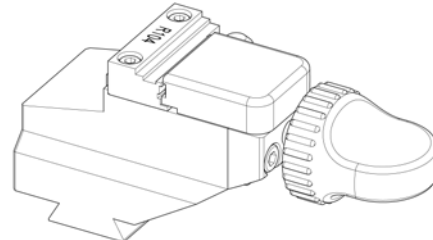


OR

OPTIONAL



D745811ZB
Clamp R104
Morsetto R104
Spannbacke R104
Etau R104
Mordaza R104
Mordente R104



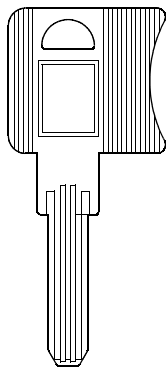
OPTIONAL



D745840ZB

Cutter W332 (carbide)
Fräser W332 (Hartmetall)
Fraise W332 (au carbure)
Fresa W332 (metal duro)
Fresa W332 (metal duro)
Fresa W332 (metal duro)

PER:
FOR: **WINKHAUS (D)**



(X-TRA)

System protected by a password issued by Silca on receipt of authorization.

Sistema protetto da password rilasciata da Silca a fronte di autorizzazione.

Passwort geschütztes System - Freigabe des Herstellers erforderlich.

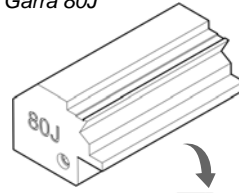
Système protégé par un password qui est émis par Silca sur autorisation.

Sistema protegido con contraseña que manda Silca previa autorización.

Sistema protegido por uma password emitida por Silca contra a autorização.

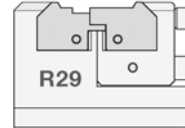
OPTIONAL **D747201ZB**

- 80J Jaw**
- Ganascia 80J*
- 80J Backe*
- Mâchoire 80J*
- Quijada 80J*
- Garra 80J*



OPTIONAL **D747203ZB**

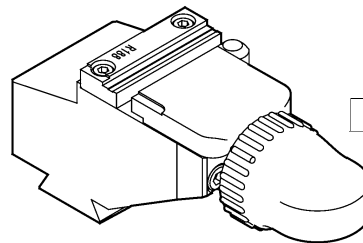
- 81J Jaw**
- Ganascia 81J*
- 81J Backe*
- Mâchoire 81J*
- Quijada 81J*
- Garra 81J*



OR

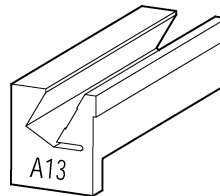
OPTIONAL

- D721554ZB**
- R188 jaw*
- Morsetto R188*
- R188 Spannbacke*
- Étau R188*
- Mordaza R188*
- Mordente R188*

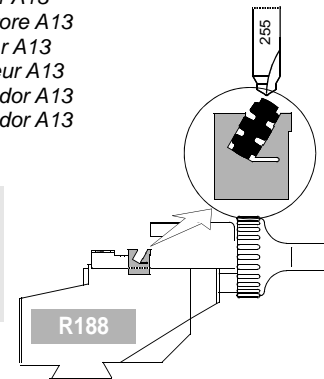


OPTIONAL

- D726287ZB**
- Adapter A13*
- Adattatore A13*
- Adapter A13*
- Adaptateur A13*
- Adaptador A13*
- Adaptador A13*



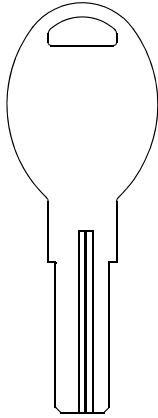
To fit on R188 clamp
Da applicare al morsetto R188
Die auf R188 Spannbacken zu installieren
À installer sur l'étau R188
A instalarse en la mordaza R188
A aplicar ao mordente R188



- D717065ZB**
- Cutter W255 (carbide)*
- Fresa W255 (metallo duro)*
- Fräser W255 (Hartmetall)*
- Fräse W255 (au carbure)*
- Fresa W255 (metal duro)*
- Fresa W255 (metal duro)*

PER:
FOR:

ZEISS IKON (D)



WSW

(2T-5W)
(4T-5W)

(4T-5W)

System protected by a password issued by Silca on receipt of authorization.

Sistema protetto da password rilasciata da Silca a fronte di autorizzazione.

Passwort geschütztes System - Freigabe des Herstellers erforderlich.

Système protégé par un password qui est émis par Silca sur autorisation.

Sistema protegido con contraseña que manda Silca previa autorización.

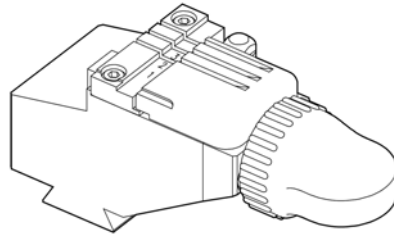
Sistema protegido por uma password emitida por Silca contra a autorização.

OPTIONAL



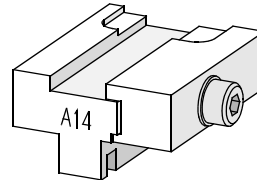
D917002ZR

R1 clamp
Morsetto R1
Spannbacke R1
Etau R1
Mordaza R1
Mordente R1



D726620ZB

Adapter A14
Adattatore A14
Adapter A14
Adaptateur A14
Adaptador A14
Adaptador A14



D717483ZB

Cutter W268 (carbide)
Fresa W268 (metallo duro)
Fräse W268 (Hartmetall)
Fraïse W268 (au carbure)
Fresa W268 (metal duro)
Fresa W268 (metal duro)

PER:
FOR:

AUDI (D)
FORD (D)
PORSCHE (D)
SEAT (E)
SKODA (CZ)
VOLKSWAGEN (D)



HU66MH

HU66EHP

HU66FH

HU75T

HU66P

HU66T5
HU66T6

HU66T10

HU66T15

HU66T23

HU66T26

HU66T28

HU66TE

HU66AT5
HU66AT6

HU66CT5

HU66DT5

HU66CT6

HU66BT1

HU66BT15

HU66BT28

HUF (D) - WITTE (D)

OPTIONAL

CODE

COPY

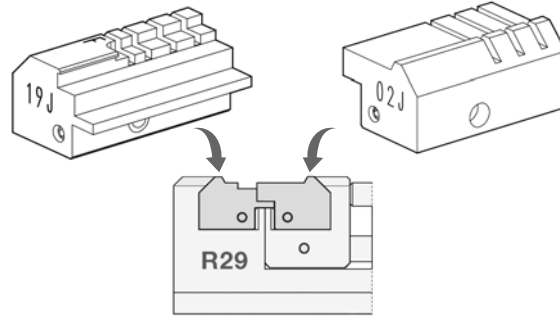
D744023ZB

19J Jaw
Ganascia 19J
19J Backe
Mâchoire 19J
Quijada 19J
Garra 19J

STANDARD

D943254ZR

02J Jaw
Ganascia 02J
02J Backe
Mâchoire 02J
Quijada 02J
Garra 02J



OR

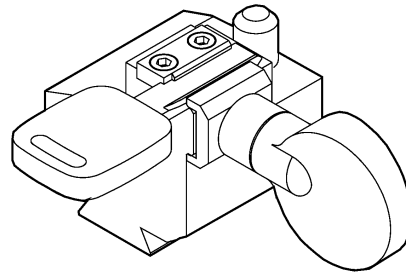
OPTIONAL

CODE

COPY

D720759ZB

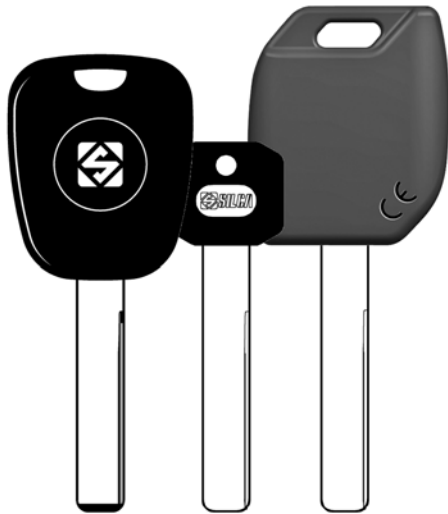
R5 jaw
Morsetto R5
R5 Spannbacke
Étau R5
Mordaza R5
Mordente R5



D711604ZB

Cutter W129 (carbide)
Fresa W129 (metallo duro)
Fräser W129 (Hartmetall)
Fraise W129 (au carbure)
Fresa W129 (metal duro)
Fresa W129 (metal duro)

PER:
FOR: **BMW (D)**



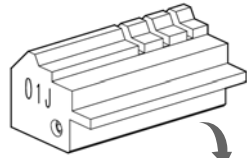
HU92RP HU92RKP HU92RMH

STANDARD



D943253ZR

01J Jaw
Ganascia 01J
01J Backe
Mâchoire 01J
Quijada 01J
Garra 01J

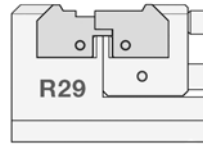
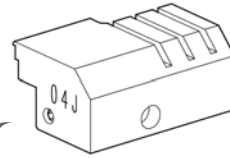


OPTIONAL



D743256ZB

04J Jaw
Ganascia 04J
04J Backe
Mâchoire 04J
Quijada 04J
Garra 04J



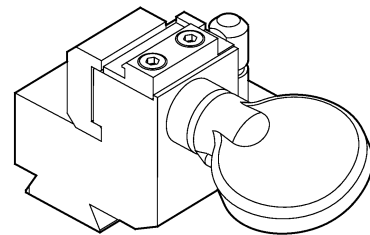
OR

OPTIONAL



D726239ZB

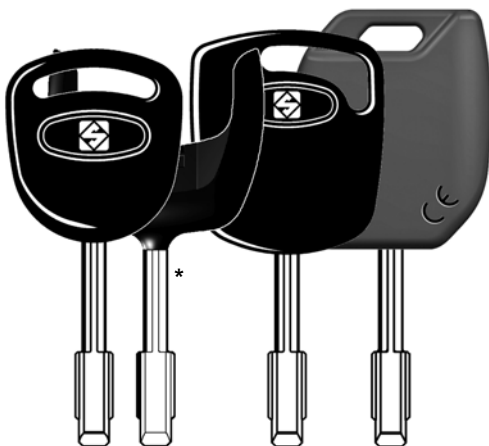
R162 jaw
Morsetto R162
R162 Spannbacken
Étau R162
Mordaza R162
Mordente R162



D711604ZB

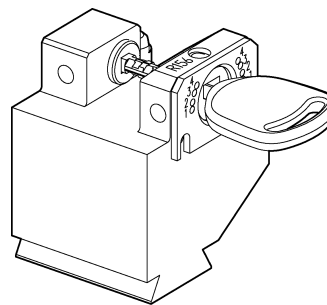
Cutter W129 (carbide)
Fresa W129 (metallo duro)
Fräse W129 (Hartmetall)
Fraise W129 (au carbure)
Fresa W129 (metal duro)
Fresa W129 (metal duro)

PER:
FOR: **FORD (EU+USA)**



FO21P FO21AP FO21T3 FO21MH
FO21T3M
FO21T7
FO21T17
FO21TE
FO21FH

OPTIONAL



D727875ZB

R156 clamp
Morsetto R156
Spannbacke R156
Étau R156
Mordaza R156
Mordente R156

OPTIONAL

D708742ZB

Cutter H101 (HSS)
Fresa H101 (HSS)
Fräser H101 (HSS)
Fraise H101 (HSS)
Fresa H101 (HSS)
Fresa H101 (HSS)



STANDARD

D709238ZB

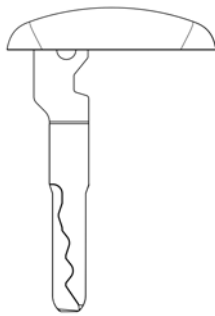
Cutter W101 (carbide)
Fresa W101 (metallo duro)
Fräser W101 (Hartmetall)
Fraise W101 (au carbure)
Fresa W101 (metal duro)
Fresa W101 (metal duro)

* **IMPORTANT!** Key blank to be applied to the original remote control (the remote control includes the transponder chip)

TIBBE (D)
VALEO (F)

PER:
FOR:

FORD (D)



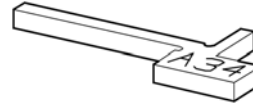
(Escape model)
(2T-7W)

OPTIONAL



D741485ZB

Adapter A34
Adattatore A34
Adapter A34
Adaptateur A34
Adaptador A34
Adaptador A34



STANDARD



D943253ZR

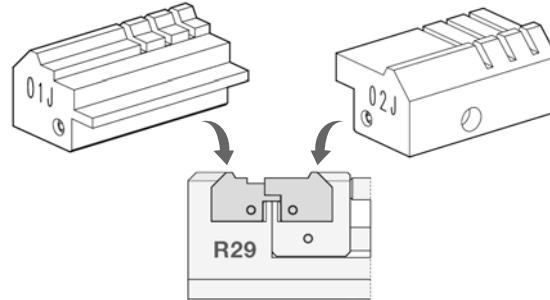
01J Jaw
Ganascia 01J
01J Backe
Mâchoire 01J
Quijada 01J
Garra 01J

STANDARD



D943254ZR

02J Jaw
Ganascia 02J
02J Backe
Mâchoire 02J
Quijada 02J
Garra 02J



OR

OPTIONAL



D744023ZB

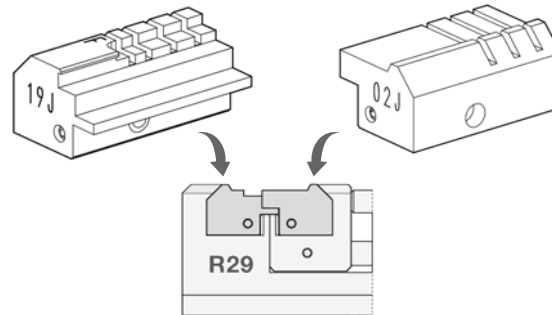
19J Jaw
Ganascia 19J
19J Backe
Mâchoire 19J
Quijada 19J
Garra 19J

STANDARD



D943254ZR

02J Jaw
Ganascia 02J
02J Backe
Mâchoire 02J
Quijada 02J
Garra 02J



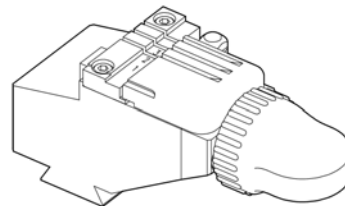
OR

OPTIONAL



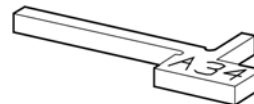
D917002ZR

R1 clamp
Morsetto R1
Spannbacke R1
Etau R1
Mordaza R1
Mordente R1



D741485ZB

Adapter A34
Adattatore A34
Adapter A34
Adaptateur A34
Adaptador A34
Adaptador A34



OPTIONAL

D708742ZB

Cutter H101 (HSS)
Fresa H101 (HSS)
Fräser H101 (HSS)
Fraise H101 (HSS)
Fresa H101 (HSS)
Fresa H101 (HSS)

STANDARD

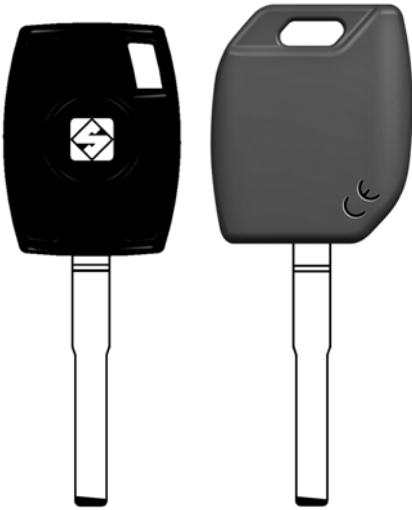
D709238ZB

Cutter W101 (carbide)
Fresa W101 (metallo duro)
Fräser W101 (Hartmetall)
Fraise W101 (au carbure)
Fresa W101 (metal duro)
Fresa W101 (metal duro)



PER:
FOR:

HUF (D)



HU101T17
HU101T20
HU101TE

HU101MH

HU101T
HU101AP
HU101EH
HU101FH

OPTIONAL



D744023ZB

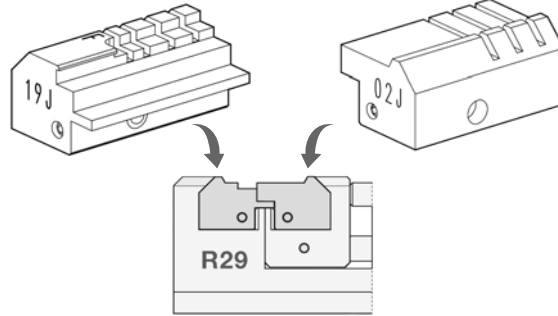
19J Jaw
Ganascia 19J
19J Backe
Mâchoire 19J
Quijada 19J
Garra 19J

STANDARD



D943254ZR

02J Jaw
Ganascia 02J
02J Backe
Mâchoire 02J
Quijada 02J
Garra 02J



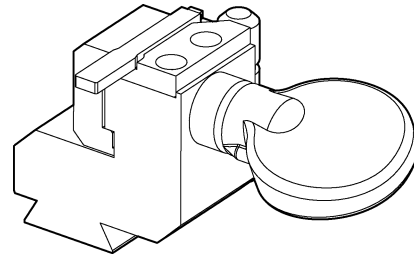
OR

OPTIONAL



D726440ZB

R160 clamp
Morsetto R160
Spannbacke R160
Etau R160
Mordaza R160
Mordente R160



OPTIONAL



D711604ZB

Cutter W129 (carbide)
Fresa W129 (metal duro)
Fräser W129 (Hartmetall)
Fraise W129 (au carbure)
Fresa W129 (metal duro)
Fresa W129 (metal duro)

PER:
FOR:

HUF (D)



HU162T
(4T - 8W)

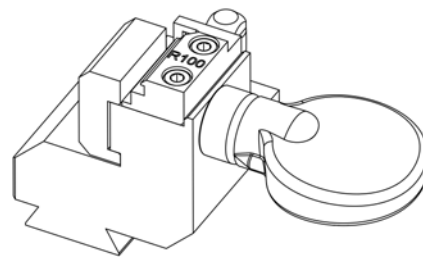
VOLKSWAGEN
SKODA

OPTIONAL



D746455ZB

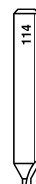
Clamp R100
Morsetto R100
Spannbacke R100
Etau R100
Mordaza R100
Mordente R100



OPTIONAL

D709481ZB

Cutter H114
Fresa H114
Fräser H114
Fraise H114
Fresa H114
Fresa H114



D709482ZB

Cutter W114
Fresa W114
Fräser W114
Fraise W114
Fresa W114
Fresa W114

PER:
FOR:

MERCEDES (D)



 HU41P

 HU55P
HU61AP

 HU64P
HU64T
HU65AP

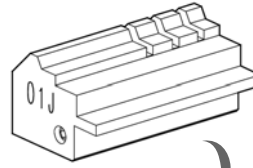
HUF (D)

STANDARD



D943253ZR

01J Jaw
Ganascia 01J
01J Backe
Mâchoire 01J
Quijada 01J
Garra 01J

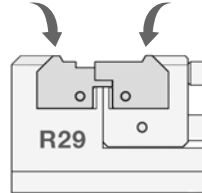
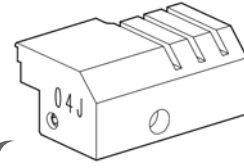


OPTIONAL



D743256ZB

04J Jaw
Ganascia 04J
04J Backe
Mâchoire 04J
Quijada 04J
Garra 04J



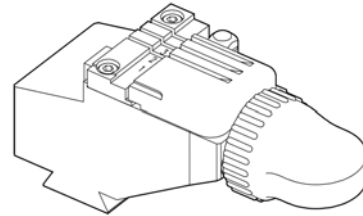
OR

OPTIONAL



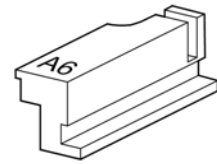
D917002ZR

R1 clamp
Morsetto R1
Spannbacke R1
Etau R1
Mordaza R1
Mordente R1



D917971ZR

Adapter A6 for MERCEDES keys
Adattatore A6 per chiavi MERCEDES
Adapter A6 für MERCEDES Schlüssel
Adapteur A6 pour clés MERCEDES
Adaptador A6 para llaves MERCEDES
Adaptador A6 para chaves MERCEDES



OPTIONAL

D708742ZB

Cutter H101 (HSS)
Fresa H101 (HSS)
Fräser H101 (HSS)
Fraise H101 (HSS)
Fresa H101 (HSS)
Fresa H101 (HSS)

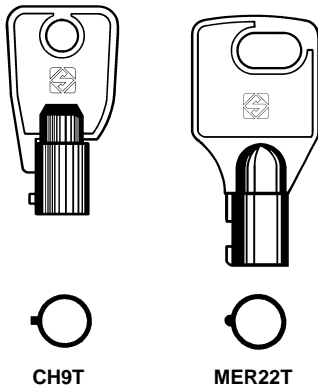


STANDARD

D709238ZB

Cutter W101 (carbide)
Fresa W101 (metallo duro)
Fräser W101 (Hartmetall)
Fraise W101 (au carbure)
Fresa W101 (metal duro)
Fresa W101 (metal duro)

PER: **CHICAGO (USA)** CH9T
 FOR: **MERONI (I)** MER22T
 MER25T
P.C. CORTELLEZZI (I) PC12T
 PC15T

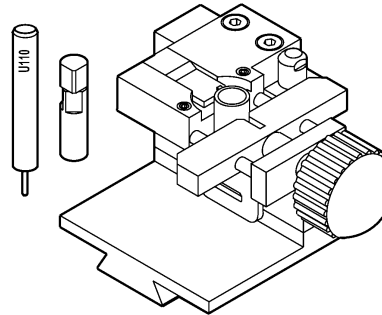


OPTIONAL



D720965ZB

R9 jaw
 Morsetto R9
 R9 Spannbacke
 Étau R9
 Mordaza R9
 Mordente R9



D712438ZB

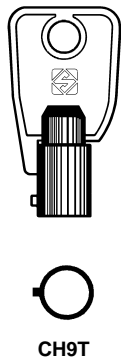
Cutter H131 (HSS)
 Fresa H131 (HSS)
 Fräser H131 (HSS)
 Fraise H131 (HSS)
 Fresa H131 (HSS)
 Fresa H131 (HSS)



D712633ZB

Cutter W131 (carbide)
 Fresa W131 (metallo duro)
 Fräser W131 (Hartmetall)
 Fraise W131 (au carbure)
 Fresa W131 (metal duro)
 Fresa W131 (metal duro)

PER: **KENSTAN (USA)**



OPTIONAL



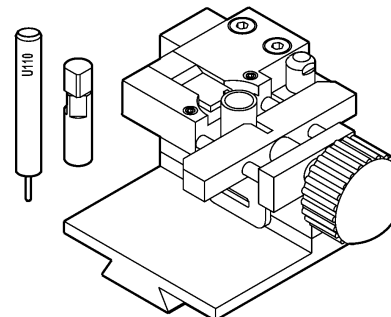
D711604ZB

Cutter W129 (carbide)
 Fresa W129 (metallo duro)
 Fräser W129 (Hartmetall)
 Fraise W129 (au carbure)
 Fresa W129 (metal duro)
 Fresa W129 (metal duro)



D720965ZB

R9 jaw
 Morsetto R9
 R9 Spannbacke
 Étau R9
 Mordaza R9
 Mordente R9



PER: **TUBULAR KEYS**
 FOR: **CHIAVI TUBOLARI**
STECKSCHLÜSSEL
CLÉS TUBULAIRES
LLAVES TUBOLARES

7 - 10 pin



OPTIONAL



D723062ZB

Cutter W134 (carbide)
 Fresa W134 (metallo duro)
 Fräser W134 (Hartmetall)
 Fraise W134 (au carbure)
 Fresa W134 (metal duro)
 Fresa W134 (metal duro)



D720965ZB

R9 jaw
 Morsetto R9
 R9 Spannbacke
 Étau R9
 Mordaza R9
 Mordente R9

